

Nomenclature:

D F C I 0 0 H

C: Éléments ouverts
T: Éléments tubulaires
F: Éléments tubulaires à ailettes

I: Type à insertion
F: Type à brides

0: Pas de grille à gauche du panneau
1: Grille à gauche du panneau de contrôle

0: Pas de grille à droite du panneau
1: Grille à droite du panneau de contrôle

H: Débit d'air horizontal
V: Débit d'air vertical

Caractéristiques:

- Construction de dégagement zéro.
- Débit d'air horizontal ou vertical
- Porte de boîtier électrique standard avec charnière amovible.
- Approuvé selon les normes ACNOR (CSA) et UL.

LIRE ET CONSERVER CES INSTRUCTIONS

Données techniques	Modèle C Éléments ouverts	Modèle T or F Éléments tubulaires
Température maximum de l'air à l'entrée	95°F (35°C)	81°F (27°C)
Température maximum de l'air à la sortie	200°F (93°C)	
Distance minimum de tout obstacle ou obstruction dans le conduit	3x diamètre du conduit en amont et en aval du serpentin électrique	
Raccord d'entrée	2 entrées défonçables 7/8" (22.2mm) ou 1 3/8" (34.9mm)	
Signal de contrôle	Signal pneumatique ou électrique - Tout ou rien (On/Off) ou proportionnel Voir le diagramme électrique	
Direction de l'air	Horizontal ou Vertical (suivant indication de la plaque signalétique)	
Délai de contact (palier(s) tout ou rien)	ON: 1 minute; OFF: 30secondes	
Tension	Voir la plaque signalétique	
Courant		
Puissance		
Voltage de contrôle		
Vitesse minimum de l'air	Assurer un débit d'air minimum tel qu'indiqué sur la plaque signalétique	



Attention, Risque de mauvais fonctionnement, En cas de modification (perçage de trous ou autre) dans le boîtier électrique, assurer une protection appropriée des composants électriques installés. Les copeaux pourront provoquer un court-circuit ou affecter le fonctionnement de ceux-ci.

Attention, Risque de dommage et de mauvais fonctionnement, Assurer en tout temps un débit d'air minimum. Tout débit d'air insuffisant conduira à l'ouverture de l'interrupteur de débit d'air mécanique (PDN ou PDA) ou électronique (EAS) ainsi que de la protection thermique. Cela peut endommager les éléments chauffants et les contrôles.



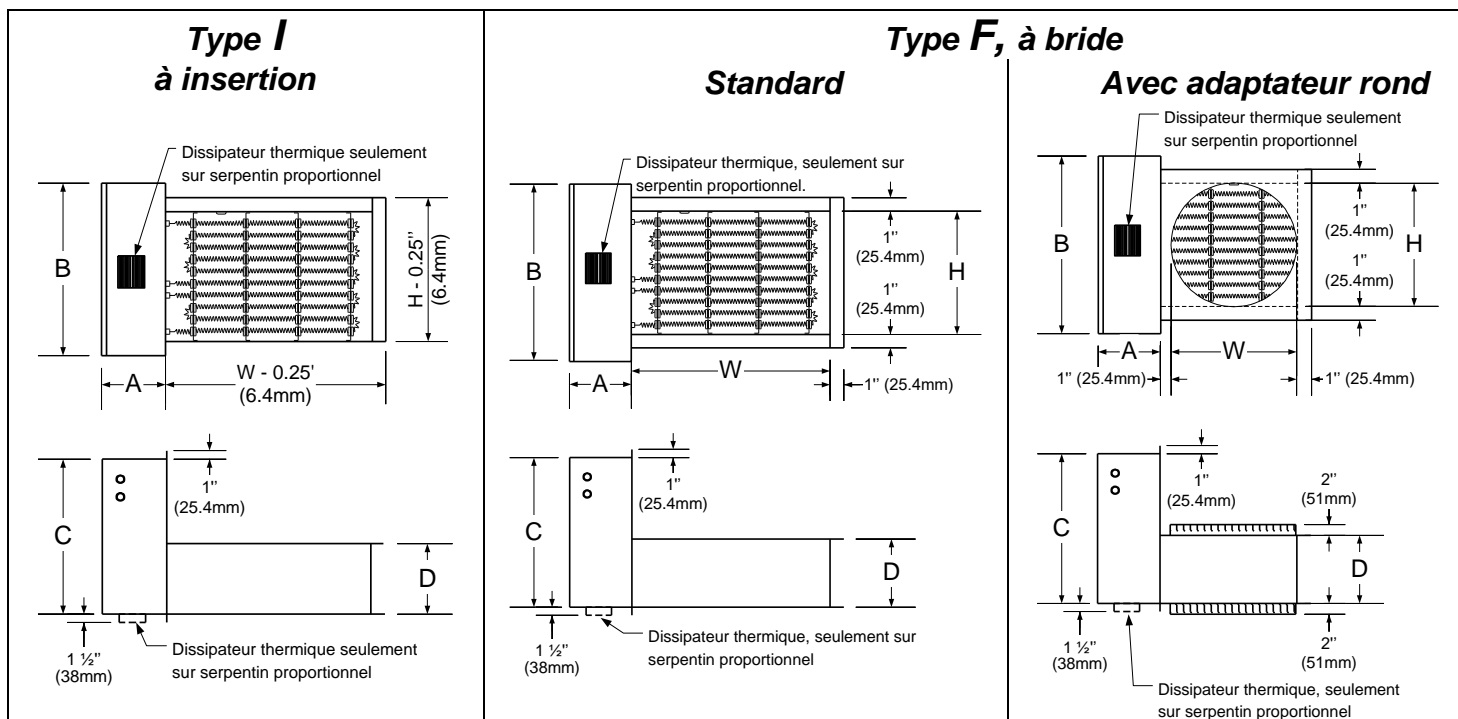
Important, La direction de l'installation (voir les flèches sur la plaque signalétique) doit être respectée. Sinon, le fonctionnement de la protection thermique sera altéré et/ou cela provoquera la surchauffe du ou des relais statiques (SSR).

Attention, Risque de mauvais fonctionnement, Ne procéder à aucune modification des connexions ou des composants internes. Toute modification non-autorisée annulera la garantie.





1 Dimensions



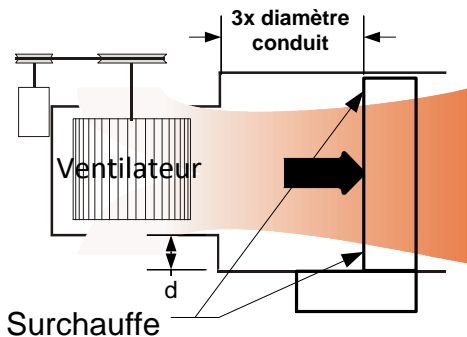
2 Conseils d'installations

2.1 Conditions de débit d'air à éviter

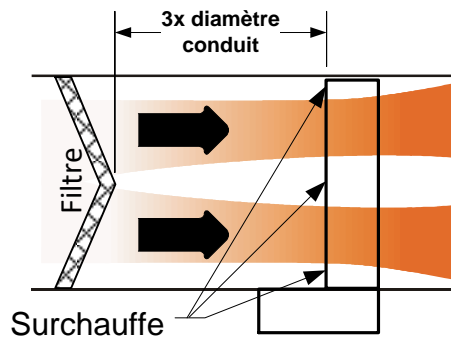
La distance minimale pour les conditions suivantes est **3 fois le diamètre du conduit**.

Serpentin électrique trop près du ventilateur.

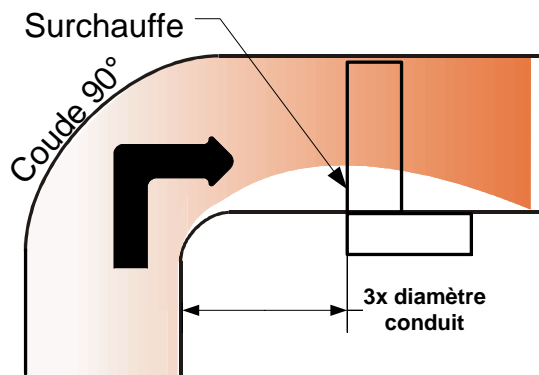
Éviter toute transition trop abrupte après un ventilateur.



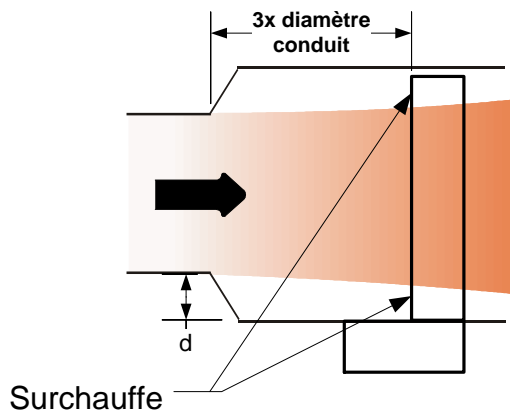
Serpentin électrique trop près d'un filtre.



Serpentin électrique trop près d'une coude.



Serpentin électrique trop près d'une transition.

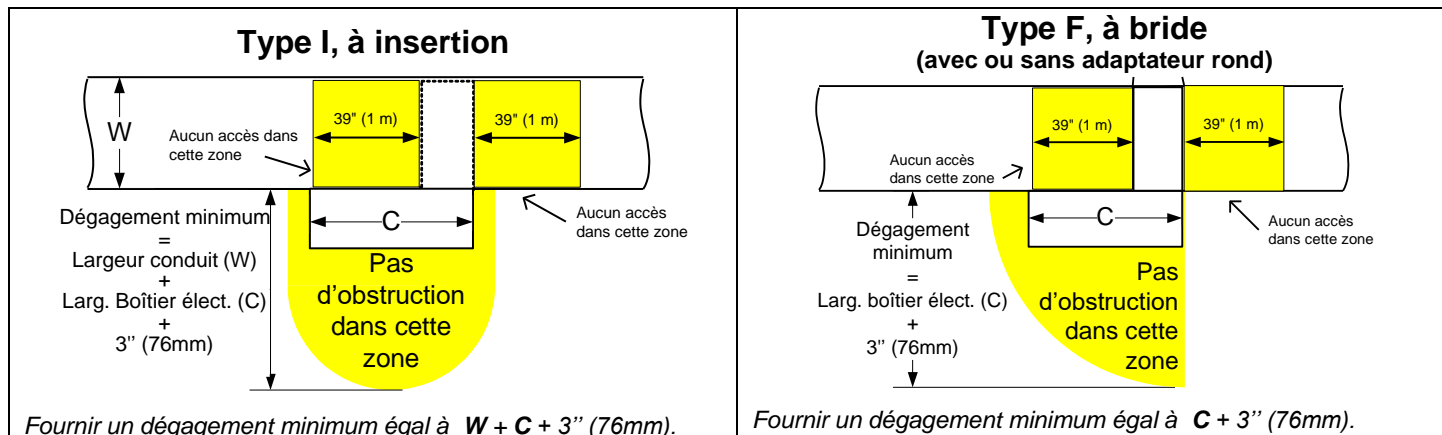




2.2 Dégagement minimum pour accéder au boîtier électrique



Attention, Pour des raisons de sécurité, le dégagement minimum pour accéder au boîtier électrique doit respecter les codes électriques locaux.



Attention, risque de décharge électrique et de brûlure. Toute ouverture ou trappe d'accès doit respecter une distance minimale de 39" (1m) en aval de la section de chauffage. Cet avertissement s'applique à tous les types de serpentin. Si cette distance ne peut être respectée, un grillage de protection (**C22.2 No.155 section 4.1.8**) doit être installé afin de protéger le personnel de tout contact possible avec les éléments chauffants et les parties sous tension électrique.

3 Manutention



Avertissement, risque de défaillance ou de mauvais fonctionnement. Ne pas faire fonctionner le serpentin électrique si les éléments chauffants ont été endommagés pendant le transport.

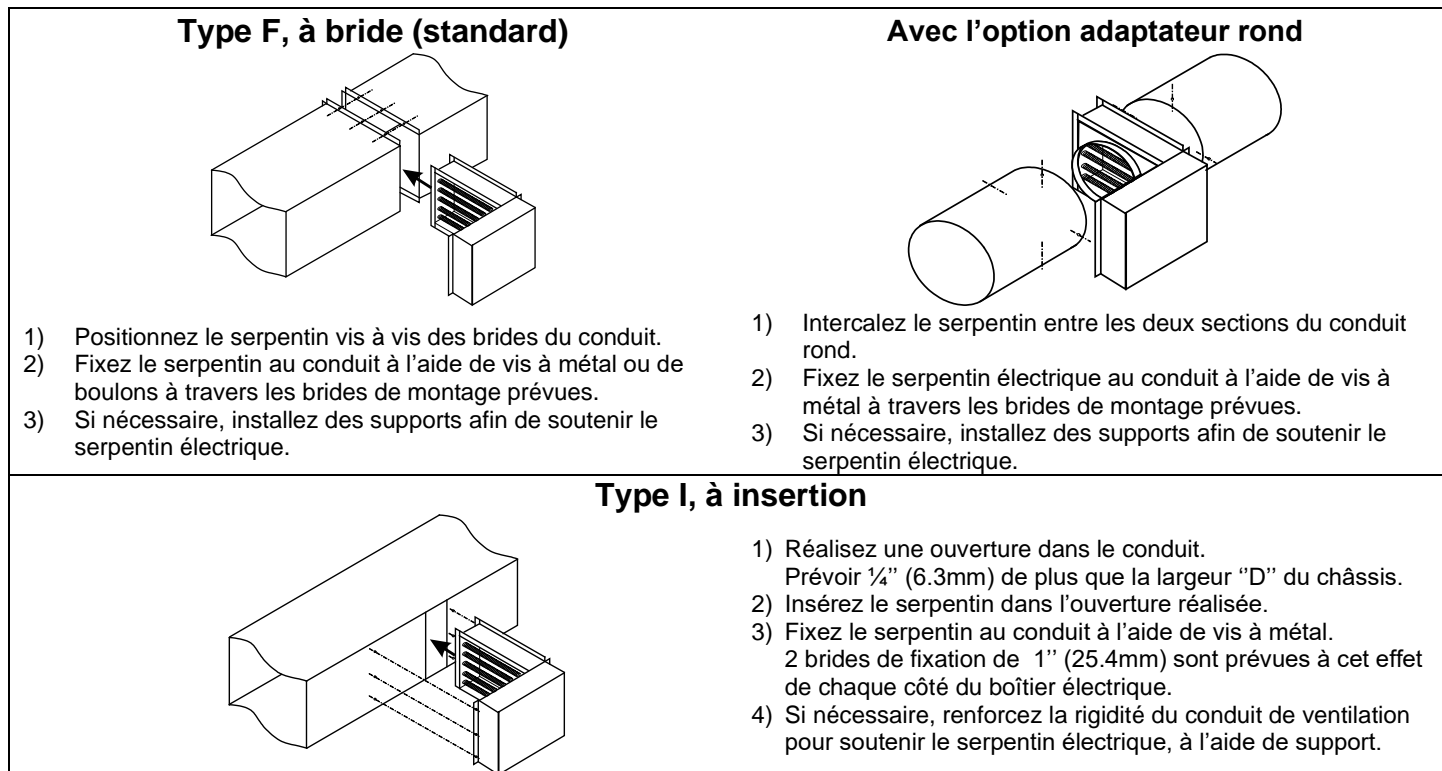
- ✓ L'emballage de protection doit être conservé jusqu'à l'installation.
- ✓ Toute manutention devrait être effectuée avec grand soin, en particulier pour les serpentins équipés d'éléments ouverts.

4 Installation mécanique



Attention, risque de dommage ou de mauvais fonctionnement. Ne pas bloquer le débit d'air aux éléments chauffants. Tout débit d'air insuffisant peut endommager ceux-ci ainsi que les contrôles.

Important, La direction du débit d'air (voir les flèches sur la plaque signalétique) doit être respectée. Sinon, le fonctionnement de la protection thermique sera altéré et/ou cela provoquera la surchauffe du ou des relais statiques (SSR).





5 Installation électrique



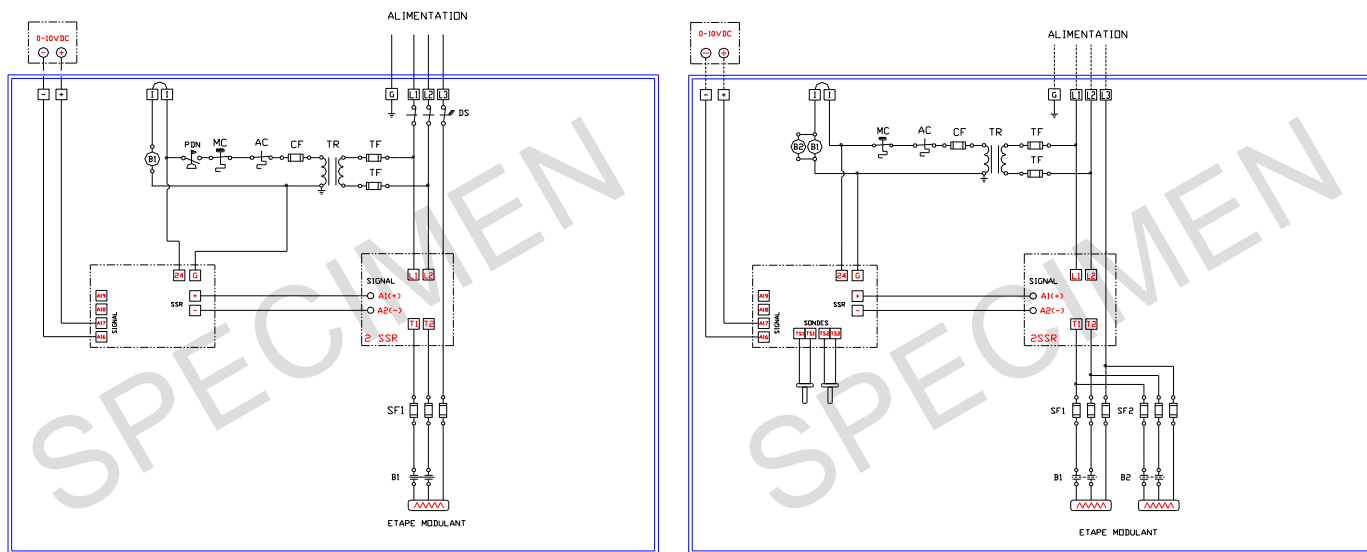
- **DANGER : Risque de choc électrique.** Assurez-vous que l'alimentation électrique est déconnectée avant toute installation.
- **ATTENTION : Risque de mauvais fonctionnement.** Utilisez uniquement des fils d'alimentation en cuivre appropriés pour 221°F (105°C).
- **ATTENTION :** Réalisez l'installation électrique conformément aux codes électriques locaux.
- **ATTENTION :** Un sectionneur et/ou des fusibles de protections doivent être installés, si un sectionneur et/ou des fusibles de protection ne sont pas présents sur le panneau de contrôle du serpentin électrique.
- **ATTENTION :** Les fils d'alimentation doivent être d'un diamètre approprié, en fonction de la valeur du courant, conformément aux codes électriques locaux.

5.1 Connexion de l'alimentation électrique

Voir la plaque signalétique pour les valeurs de voltage et courant.

- ✓ Réalisez les connexions nécessaires tel qu'indiqué sur le diagramme électrique apposé sur la porte du serpentin électrique.
- ✓ Le bon serrage des connexions doit être revérifié avant la mise en marche, et après une courte période de fonctionnement (typiquement, après 2 semaines).

5.2 Diagramme électrique typique et légende



	Protection thermique à réarmement automatique		Interrupteur de débit d'air ou EAS**		Borniers d'alimentation électrique simple phase
	Protection thermique à réarmement manuel		Sectionneur avec entre barrage		Borniers d'alimentation électrique triple phase
	Contact normalement ouvert		Fusible		Bornier de mise à la terre
	Contact normalement fermé		Élément chauffant		Bornier pour interrupteur de verrouillage
	Bobine contacteur		Transformateur		Borniers d'alimentation du circuit de contrôle
	Bobine contacteur sécurité secondaire		Inter. pneumatique électrique		Commun
	Lampe témoin		Contrôleur pneumatique électrique		Borniers d'alimentation relais statique (SSR)
					Borniers de sortie relais statique (SSR)

**Note : Le capteur de débit d'air (EAS) est disponible/installé pour des serpentins de moins de 50A et de dimensions moins de 48"x40". Certaines restrictions peuvent s'appliquer.



5.3 Sélection et connexion du signal de contrôle

5.3.1 Signal électrique Tout ou Rien

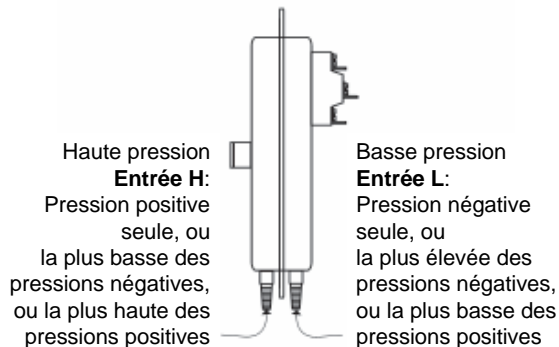
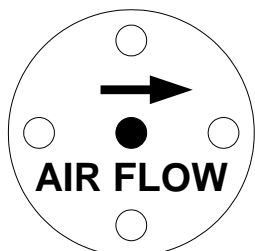
Connectez les fils du contact de la demande aux borniers com & 1, 2, 3, etc...du serpentin électrique.

Information sur l'interrupteur de débit d'air mécanique (PDN ou PDA)

À l'application d'une pression minimum de 0.05" w.c. (12Pa), l'interrupteur mécanique activera ses contacts internes normalement ouverts ou fermés.

Installez le tube à pitot dans le conduit en amont du serpentin électrique.

Assurez-vous que la flèche est dans la même direction que le débit d'air.



5.3.2 Signal pneumatique Tout ou Rien

Connectez un tube de Ø1/4" (6mm) pour signal pneumatique sur l'interrupteur pneumatique électrique pour l'activation de chaque palier de chauffage.

Information sur l'interrupteur pneumatique électrique (PSO ou PSC)

À l'application d'une pression de demande, l'interrupteur pneumatique électrique activera ses contacts internes normalement ouverts (PSC) ou fermés (PSC).

Le point de consigne est ajustable de 2 à 20PSI (14 à 138kPa)



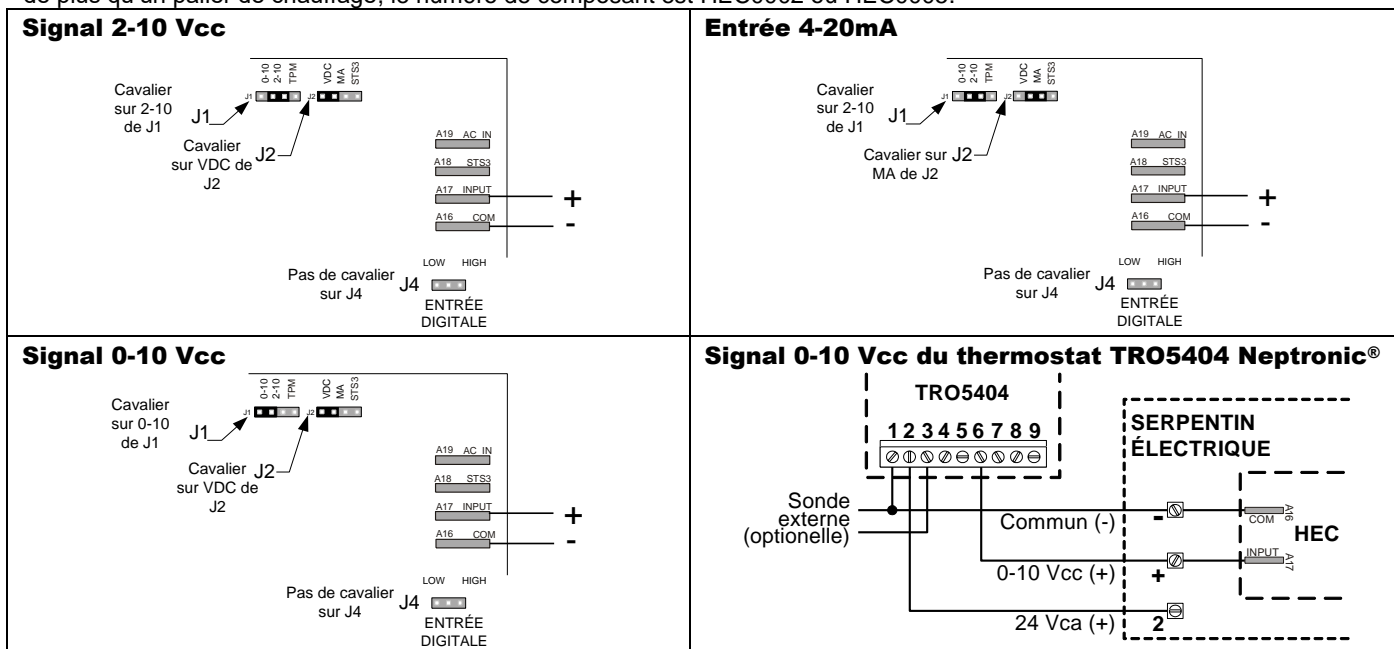
5.3.3 Signal électrique proportionnel, 0-10 ou 2-10Vcc ou 4-20mA

Connectez les fils du signal de contrôle aux borniers ⊕ & ⊖ du serpentin électrique.

Information sur le contrôleur électronique Neptronic® (HEC)

Le contrôleur électronique Neptronic® (HEC) est un contrôleur universel acceptant n'importe quel signal utilisé dans l'industrie CVAC et le convertissant en signal proportionnel ou tout ou rien au(x) contacteur(s) et relais statique(s).

Si le serpentin est équipé seulement d'un palier de chauffage, le numéro de composant est HEC0000; et si celui-ci est équipé de plus qu'un palier de chauffage, le numéro de composant est HEC0002 ou HEC0005.



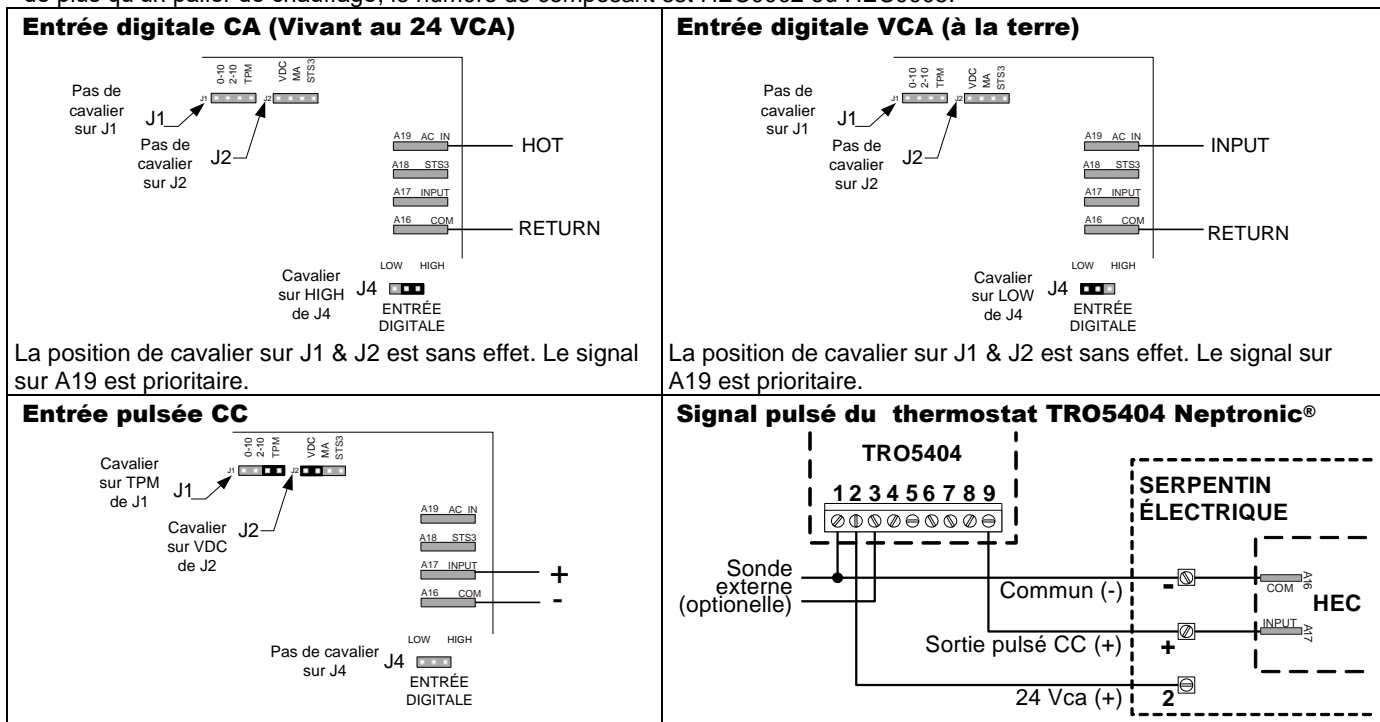


5.3.4 Signal électrique digital CA ou CC

Connectez les fils du signal de contrôle aux borniers A16 & A19 pour un signal VCA ou + & - pour un signal VCC.

Information sur le contrôleur électronique Neptronic® (HEC)

Si le serpentin est équipé seulement d'un palier de chauffage, le numéro de composant est HEC0000; et si celui-ci est équipé de plus qu'un palier de chauffage, le numéro de composant est HEC0002 ou HEC0005.



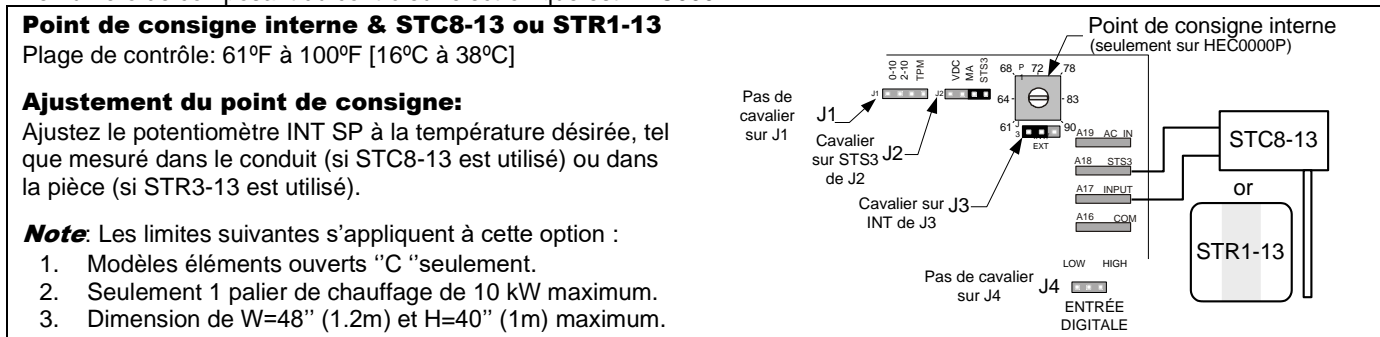
5.3.5 Signal électrique résistif Neptronic®

Connectez les fils du signal de contrôle aux borniers A17 & A18 du serpentin électrique.

Option de point de consigne interne :

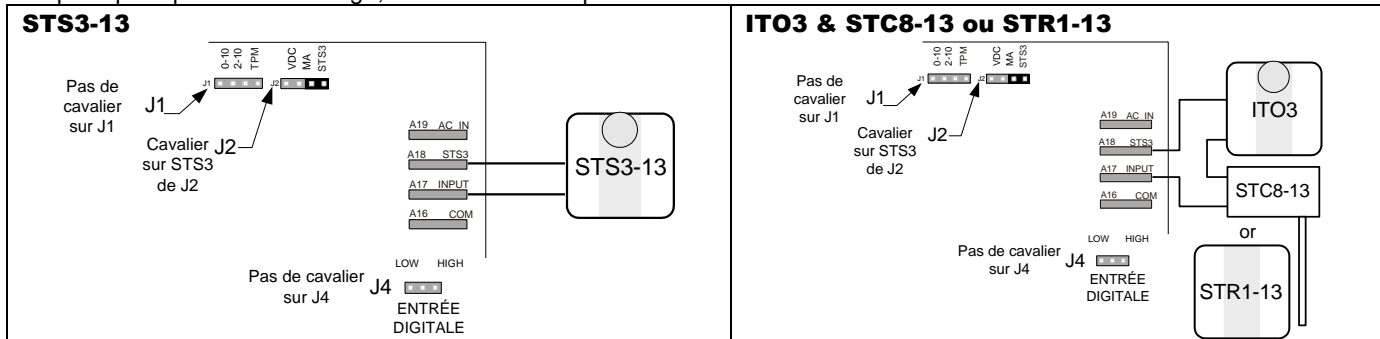
Le point de consigne de température est ajustable directement sur le serpentin, évitant les ajustements intempestifs par les occupants de l'espace chauffé.

Le numéro de composant du contrôleur électronique est HEC000P.



Pas de point de consigne interne

Si le serpentin est équipé seulement d'un palier de chauffage, le numéro de composant est HEC0000; et si celui-ci est équipé de plus qu'un palier de chauffage, le numéro de composant est HEC0002 ou HEC0005.





5.3.6 Signal pneumatique proportionnel, 0-15 PSI

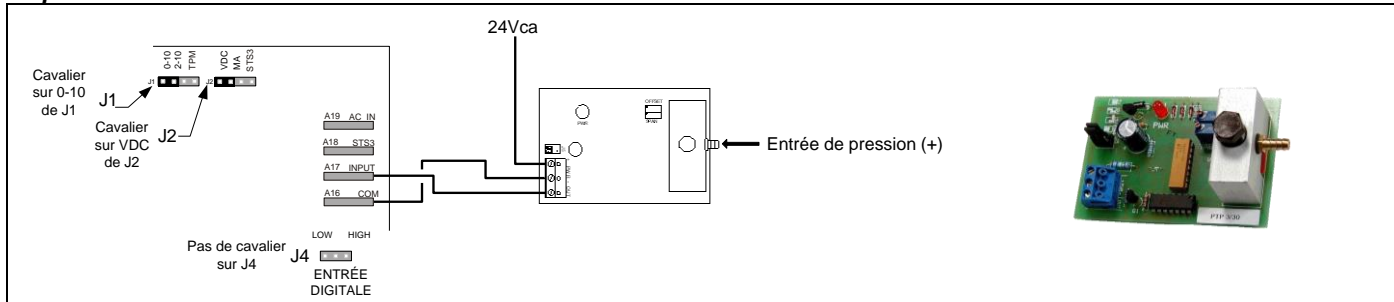
Connectez le tube du signal pneumatique au port haute pression, laissez l'autre port libre.

Information sur le contrôleur pneumatique électrique (PCD ou PCR)

À l'application d'un signal de 0 à 15 PSI (0 à 103kPa); et un différentiel minimum de 4 PSI (27kPa), le contrôleur transférera un signal électrique de 0 à 10Vcc au HEC. Action directe (PCD) ou inverse (PCR) réglée en usine.

Le numéro de composant du contrôleur HEC lorsque utilisé avec un contrôleur pneumatique électrique est HEC1000.

Opération:



6 Condition de fonctionnement

Débit d'air :

- Le débit d'air ne doit jamais être inférieur au débit minimum indiqué sur la plaque signalétique.
- Aucune particule combustible, vapeur ou gaz inflammable ne doit être présent dans l'air traversant le serpentin électrique.
- **Serpentin électrique à éléments ouverts** : L'air traversant le serpentin électrique doit être exempt de poussière.

Construction dégagement zéro:

- Tous les serpentins électriques Neptronic® sont construits et approuvés pour un dégagement zéro avec n'importe quel matériau combustible. Vous pouvez installer des matériaux d'isolation directement sur les surfaces du serpentin électrique ou autour du conduit. Cependant, le boîtier électrique doit être accessible pour l'entretien.



Attention, Risque de feu. Ne pas installer de matériau isolant directement sur les éléments chauffants.

7 Entretien

Les serpentins électriques Neptronic® ne nécessitent aucun entretien particulier, cependant nous recommandons une inspection annuelle:

1) Inspection visuelle



Risque de choc électrique. Déconnectez l'alimentation électrique du serpentin électrique avant toute inspection visuelle.

- ✓ Vérification du bon état des éléments chauffants.
Les éléments chauffants doivent être propres, exempts de poussière ou particules.
- ✓ **Serpentin électrique à éléments ouverts** : Vérifiez avec une attention particulière la présence de toute accumulation de poussière.
- ✓ Vérification de la présence de toute trace de corrosion (rouille) ou de surchauffe (décoloration).

2) Inspection électrique



Risque de choc électrique. Déconnectez l'alimentation électrique du serpentin électrique avant toute inspection électrique.

- ✓ Vérification du bon état et le bon serrage des connexions électriques.
- ✓ Vérification du bon état des fusibles de protections.
- ✓ Vérification de la résistance de chaque circuit par rapport à la terre.
- ✓ Vérification du bon fonctionnement des contacteurs.

Tout remplacement de composante électrique doit être effectué avec des composantes originelles identiques.

8 Guide rapide de dépannage



Risque de choc électrique. Déconnectez l'alimentation électrique du serpentin électrique avant toute inspection électrique ou dépannage.

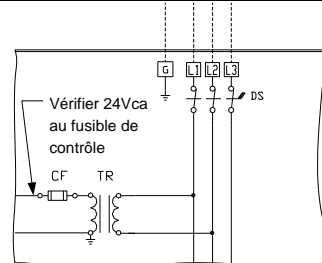
Tout entretien ou dépannage doit être effectué par un électricien qualifié.

Symptôme: Le serpentin électrique ne réagit pas à la demande de chauffage.

Étapes de diagnostic et dépannage

Note: ces étapes doivent être suivies telles que présentées, sinon le diagnostic pourrait être incomplet ou incorrect.

1. Vérifiez que le(s) contact(s) de la/les protection(s) à réarmement automatique et/ou manuel est/sont fermés.
2. Vérifiez que 24Vca (voltage de contrôle) est présent après le fusible de contrôle.

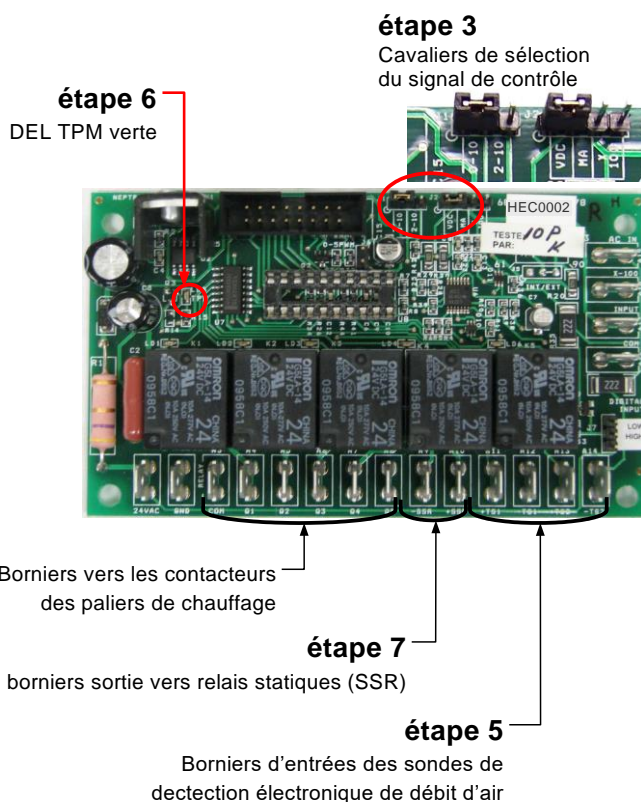


Si le signal de contrôle est Tout ou Rien électrique

3. Vérifiez la présence de débit d'air dans le conduit et l'activation adéquate de l'interrupteur de débit d'air (voir section 5.3.1 de ces instructions). Si l'interrupteur de débit d'air ne réagit pas (fermer le contact normalement ouvert) au débit d'air, vérifiez son installation. Si son installation est correcte, il est alors défectueux.

Si le signal de contrôle est proportionnel électrique

3. Suivant la nature du signal de contrôle (voir section 5.3.3 à 5.3.6 de ces instructions), vérifiez que les cavaliers de sélection et les connexions sont corrects.
4. Vérifier la présence du signal de contrôle sur les borniers appropriés du Pcb HEC. Si le signal n'est pas présent, vérifiez le câblage entre le thermostat et le serpentin.
5. Si le serpentin est équipé de détecteur de débit d'air électronique, déconnectez les sondes Ts1 et Ts2 une par une, puis ensuite les deux ensembles. Si le serpentin commence à chauffer, vérifier s'il existe un court-circuit dans le câblage ou les sondes.
6. Vérifiez le fonctionnement du Pcb HEC. Lorsque le signal de demande est à 50%, la DEL verte TPM (LD5) doit flasher la moitié du temps. Si la DEL ne flashe pas, le Pcb HEC est défectueux.
7. Vérifiez le voltage aux relais statiques (SSR). Lorsque la demande est à 0%, le voltage de sortie aux borniers du Pcb HEC doit être entre 0 et 0.2Vcc. Lorsque la demande est 100% le voltage doit être 25Vcc. Si le voltage ne correspond pas à ces valeurs, le Pcb HEC est défectueux.
8. Si le serpentin est équipé de plus qu'un palier de chauffage (généralement le 1er palier est proportionnel et les autres sont tout ou rien), vérifiez le fonctionnement des relais tout ou rien du Pcb. Lorsque la demande est à 100%, 24Vca doit être présent à la bobine du contacteur correspondant, et le contact de celui-ci fermé. Si ce n'est pas le cas, le Pcb HEC est défectueux ou le câblage au contacteur est incorrect.



9 Support Technique

Pour toute question ou demande particulière, consultez notre site Web: www.neptronic.com ou appeler: **1 800 361-2308**, et demander pour le département des serpentins électriques.

ou (514) 333-1433

Fax : (514) 333-3163