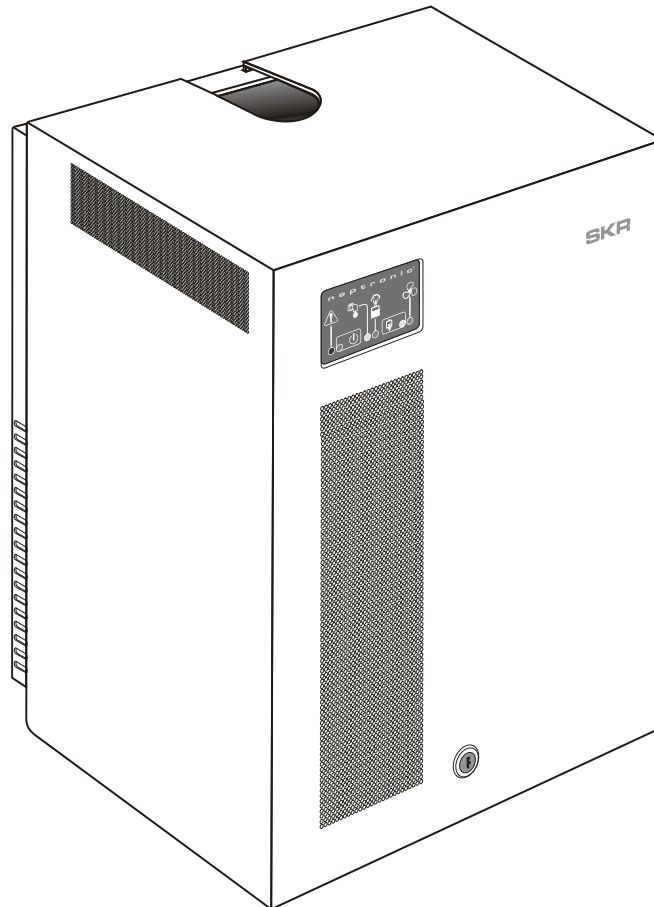


# *Humidificateur à vapeur série SKR – kit N*



## **Manuel d'installation et d'utilisation**

**LIRE ET CONSERVER CES INSTRUCTIONS**

# Avant-propos

## Neptronic aperçu de l'entreprise

Fondée en 1976, nous sommes une société privée qui conçoit, fabrique et distribue des produits pour l'industrie de CVC. Notre gamme de produits comprend des contrôleurs intelligents, actionneurs électroniques, soupapes actionnées, les humidificateurs et les radiateurs électriques.

Nos produits sont conçus et fabriqués par plus de 250 employés dévoués dans notre établissement moderne de 7500 m<sup>2</sup> (80 000 pi<sup>2</sup>), située à Montréal, Canada. En utilisant un modèle d'intégration verticale, l'ensemble de notre chaîne de fabrication est sous un même toit, des développements logiciels et matériels, au SMT assemblage de circuits, de fabrication de la tôle, à l'essai de produits, veillant à ce que nos produits sont conçus pour durer.

Nous détenons actuellement plusieurs brevets nationaux et internationaux et avec notre engagement continu à la recherche et développement, nous fournissons des produits et des technologies innovantes pour relever les défis en constante évolution de l'industrie de HVAC. Exportation de plus de 70% de nos ventes, nous avons un réseau de distribution exclusive dans le monde entier qui fournit des solutions complètes à nos clients à travers le monde.

## À propos du manuel

Ces instructions d'installation et d'exploitation ont été développées pour faciliter l'installation de l'humidificateur à vapeur.

- L'application stricte de ces instructions permet d'assurer la conformité de votre installation et le fonctionnement selon les recommandations du fabricant.
- L'application de ces instructions est une des conditions pour l'application de la garantie.
- L'application de ces instructions ne garantit pas, à tout moment le respect des procédures, règlements ou codes locaux, concernant l'installation et le raccordement au réseau d'eau local électrique.

Ce produit a été déclaré conforme aux normes de sécurité et directives canadiennes et américaines applicables pour pouvoir porter la marque CSA (c) & (us). Le certificat de conformité CSA est disponible, sur demande auprès du fabricant.

Ce produit a été déclaré conforme aux normes de sécurité et directives européennes et aux normes de compatibilité électromagnétique applicables pour pouvoir porter la marque CE. Le certificat de conformité CE est disponible, sur demande auprès du fabricant.

©2026: Tous droits réservés. Ce document ne peut être reproduit, totalement ou partiellement, par quelque moyen que ce soit, électronique, mécanique, photocopie, enregistrement ou autre, sans l'autorisation préalable écrite de Neptronic<sup>®</sup>.

## Électricité



Tous les travaux concernant l'installation électrique doivent être effectués par un personnel technique qualifié et qualifié comme un électricien ou un technicien avec une formation appropriée). Le client est toujours chargé de veiller à l'adéquation du personnel technique. Se il vous plaît respecter les réglementations locales concernant la mise à disposition des installations électriques.

## Utilisation correcte

Neptronic systèmes et ses produits sont conçus uniquement pour une utilisation d'humidification. Toute autre application n'est pas considérée comme appropriée pour le but recherché. Le fabricant ne peut être tenu responsable pour tout dommage résultant d'une utilisation incorrecte.

## Garantie générale

Pour afficher l'intégralité Conditions Neptronic générale de vente et de garantie, accédez au [www.neptronic.com/Sales-Conditions](http://www.neptronic.com/Sales-Conditions).

# Sommaire

1.	Présentation.....	3
1.1.	Description des accessoires inclus avec l'humidificateur .....	3
1.2.	Vue générale de l'humidificateur .....	3
1.3.	Système de désignation .....	3
2.	Définition.....	4
2.1.	Évaporateur.....	4
3.	Caractéristiques .....	4
4.	Installation mécanique .....	5
4.1.	Recommandations préalables .....	5
4.2.	Encombrement .....	5
4.3.	Installation murale .....	5
5.	Connexion de la sortie de vapeur .....	6
5.1.	Schéma d'installation typique .....	6
5.2.	Recommandations générales.....	6
5.3.	Recommandations pour les tuyaux de distribution de vapeur .....	7
5.4.	Recommandations pour l'emplacement du tuyau de distribution de vapeur.....	8
6.	Raccordements de plomberie .....	9
6.1.	Alimentation en eau.....	9
6.2.	Évacuation.....	10
7.	Raccordement électrique .....	11
8.	Schémas des ensembles de contrôle .....	12
8.1.	Humidificateur Tout ou Rien (ON/OFF) - standard .....	12
8.2.	Humidificateur proportionnel.....	13
9.	Description du panneau de contrôle .....	14
10.	Description de la plaquette de circuit imprimé.....	15
10.1.	Plaquette de circuit imprimé pour SKR Tout ou rien (ON/OFF) - standard .....	15
10.2.	Plaquette de circuit imprimé pour SKR proportionnel .....	16
11.	Procédure de démarrage .....	17
12.	Description du cycle d'opération du SKR.....	17
13.	Procédure de fin de saison .....	18
14.	Entretien.....	18
14.1.	Généralités .....	18
14.2.	Nettoyage de l'évaporateur .....	18
15.	Vue détaillée et nomenclature.....	20
15.1.	Vue explosée .....	20
15.2.	Nomenclature .....	20
16.	Type d'alarme .....	21
17.	Guide de réparation .....	22
18.	Schéma électrique du SKR .....	23
18.1.	Humidificateur Tout ou rien (ON/OFF) - standard .....	23
18.2.	Humidificateur Proportionnel.....	24
18.3.	Humidificateur Proportionnel avec HRO20 .....	25
18.4.	Humidificateur Proportionnel avec HRO20 et SHR10 ou SHC80 .....	26

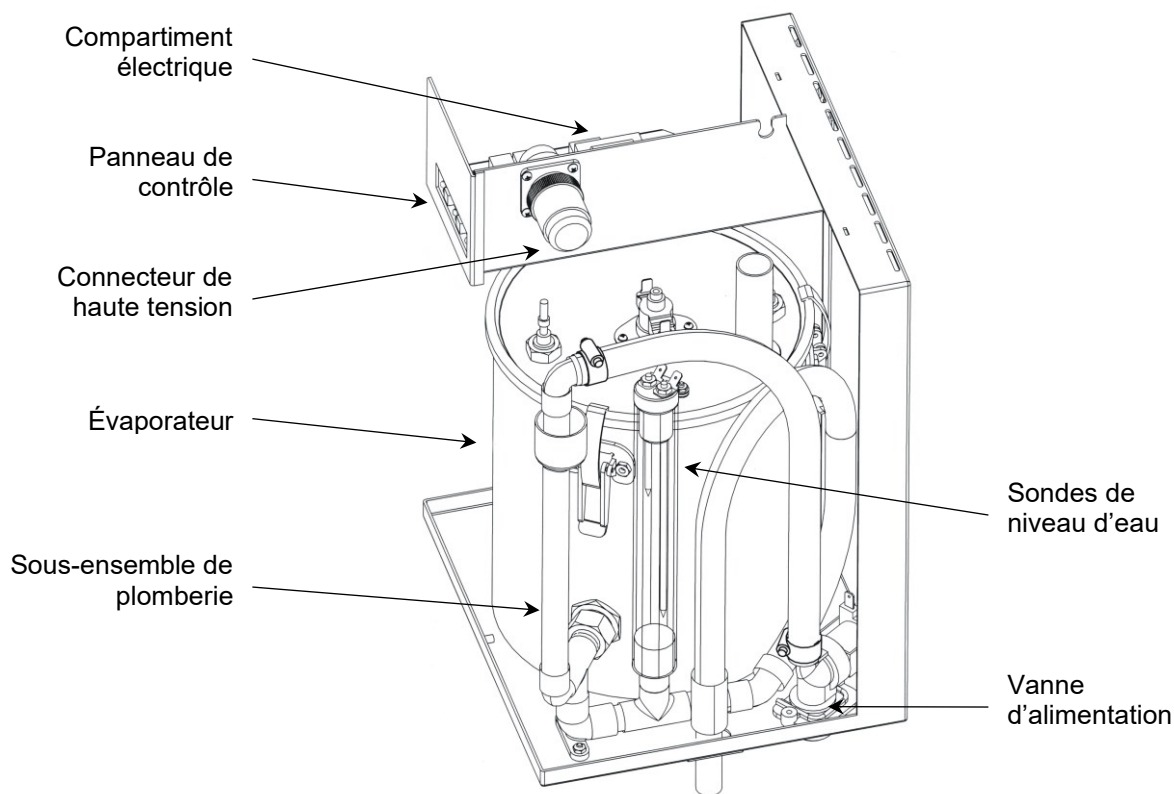
# 1. Présentation

Merci d'avoir choisi un produit Neptronic®. Vous venez d'acquérir le meilleur et le plus robuste des humidificateurs de sa catégorie.

## 1.1. Description des accessoires inclus avec l'humidificateur

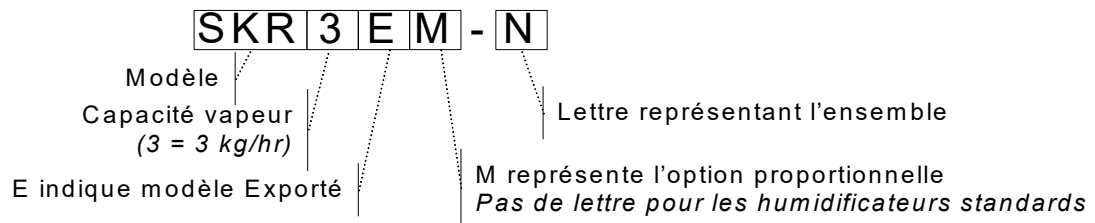
- 1 distributeur de vapeur.
- 1 longueur de boyau flexible pour la vapeur.
- 2 colliers ajustables pour la connexion du boyau flexible sur la sortie de vapeur.
- 1 raccord femelle hydraulique et un boyau flexible pour l'alimentation d'eau de l'évaporateur.
- **Humidificateur proportionnel** uniquement : 1 résistance 500 Ohms.

## 1.2. Vue générale de l'humidificateur



(Illus.1)

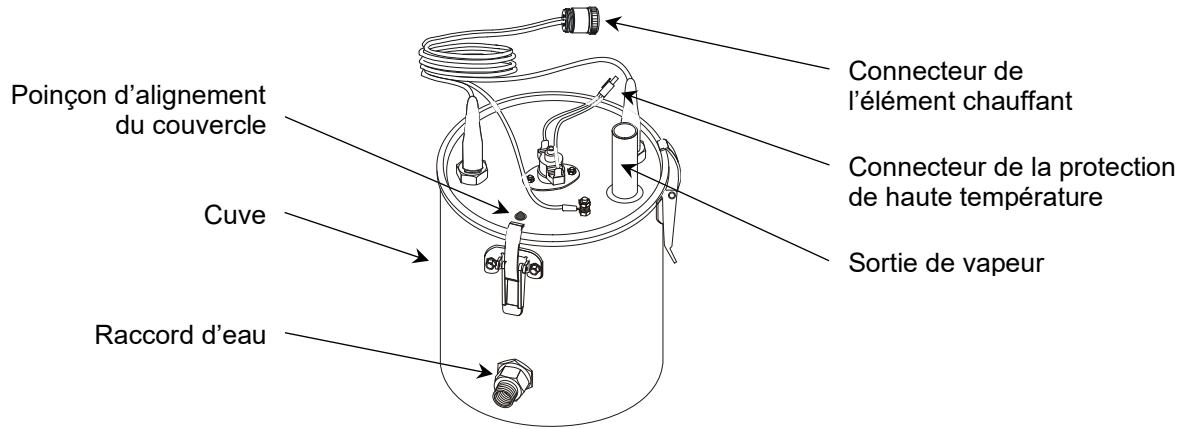
## 1.3. Système de désignation



## 2. Définition

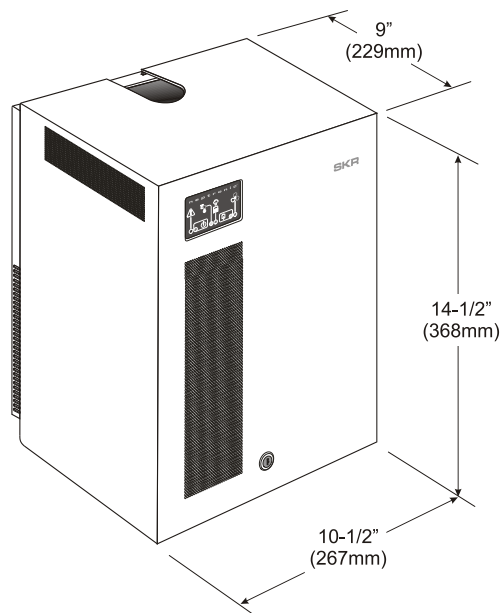
### 2.1. Évaporateur

Ensemble comprenant la cuve en acier inoxydable et son couvercle équipé de l'élément chauffant.



(Illus. 2)

## 3. Caractéristiques



(Illus. 3)

Modèle	Capacité kg/hr (Lb/hr)	Alimentation électrique			Diamètre de la sortie de vapeur mm (in)	Poids kg (lb)	
		Voltage (V)	Intensité (A)	Puissance (KW)		Vide	Avec Eau
<b>SKR3E</b>	3.0 (6.6)	230	10	2.3	35 (1-3/8")	10 (22)	16 (35)
<b>SKR4E</b>	3.75 (8.2)	230	12.2	2.8	35 (1-3/8")	10 (22)	16 (35)
<b>SKR5E</b>	5.0 (11.0)	230	16.1	3.7	35 (1-3/8")	10 (22)	16 (35)

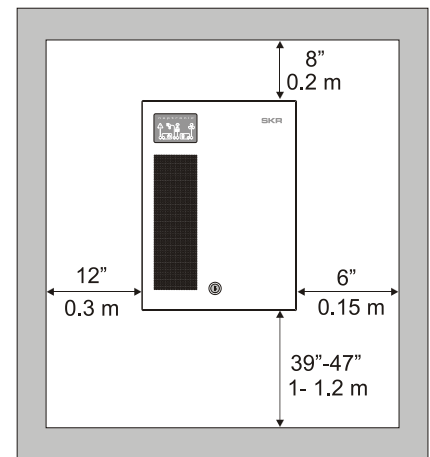
## 4. Installation mécanique

### 4.1. Recommandations préalables

- **ATTENTION: RISQUE DE CHOC ELECTRIQUE. DÉCONNECTEZ L'HUMIDIFICATEUR DE L'ALIMENTATION ÉLECTRIQUE AVANT DE PROCÉDER À L'INSTALLATION MÉCANIQUE.**
- **IMPORTANT:** l'installation mécanique doit être conforme aux codes locaux et nationaux.
- Emplacement: Prévoir un emplacement qui est facile d'accès afin de permettre la vérification et l'entretien aisé de l'humidificateur.  
Ne pas installer l'humidificateur dans un emplacement où une défectuosité de l'appareil occasionnerait des dommages à la structure de l'immeuble ou à des équipements coûteux.  
Cet emplacement devrait être aéré et la température ambiante ne devrait pas excéder 30°C (85°F).
- La distance maximale entre l'humidificateur et le conduit de ventilation ne devrait pas excéder 1,8m (6 pieds) (longueur maximale du tuyau de distribution de vapeur).

### 4.2. Encombrement

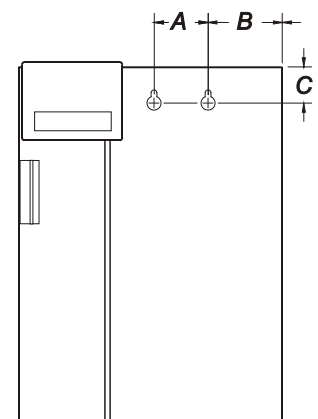
- La face avant et le côté gauche (compartiment électrique) de l'humidificateur doivent être accessibles afin de permettre un entretien facile de celui-ci.
- Prévoir un espace libre de 0,91m (36po) par rapport à la face avant, 0,30m (12po) par rapport au côté gauche, 0,15m (6po) par rapport au côté droit et 0,20m (8po) par rapport au-dessus de l'humidificateur.
- Prévoir une distance de 1 à 1,2 m (39 à 47po) entre le sol et le fond de l'humidificateur, afin de permettre l'installation de l'alimentation en eau, les tuyauteries de vidange et les conduits électriques.



(Illus. 4)

### 4.3. Installation murale

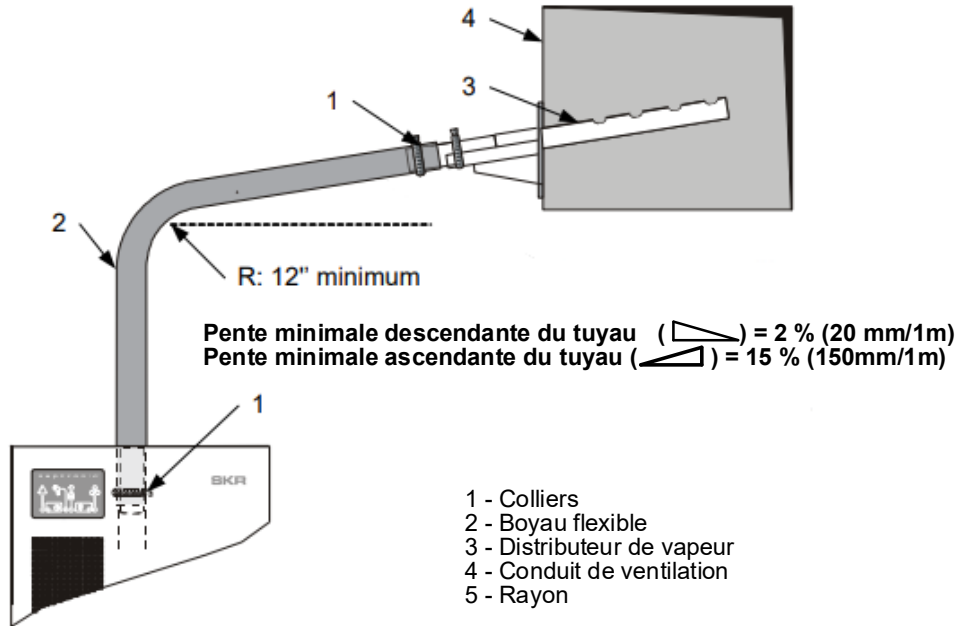
- **IMPORTANT :**
  1. **Risque de mauvais fonctionnement. Installez l'humidificateur au niveau.**
  2. **Risque de surchauffe. Ne pas obstruer les ouvertures d'aération sur le dessus, le devant, les côtés et l'arrière.**
- Vérifiez la solidité du support ou du mur (briques, béton, charpente, etc.), choisi pour recevoir l'humidificateur (voir page 4 pour le poids de l'unité).
- Utilisez les trous de fixation prévus situés sur la face arrière de l'humidificateur.
- Percez les avant-trous des trous de fixation supérieurs (trous à œillet) sur le support ou sur le mur conformément aux distances indiquées sur le tableau ci-contre (illus.5) Percez les trous conformément au diamètre recommandé pour le type d'ancrage choisi.
- Si nécessaire, installez des chevilles ou ancrages.
- Vissez les 2 vis (trous à œillet) d'un diamètre minimum de 6 mm (1/4 po) (vis non fournies). Assurez de laisser un espace entre le support et la tête de vis afin de permettre le positionnement de l'humidificateur.
- Accrochez l'humidificateur à ces 2 vis.
- Lorsque l'humidificateur est positionné sur les vis, serrez celles-ci de manière sécuritaire.


 (Illus. 5)  
 Vue de face

Modèle	Dimensions mm (in)		
	A	B	C
<b>SKR</b>	51 (2")	78 (3.06")	37 (1.44")

## 5. Connexion de la sortie de vapeur

### 5.1. Schéma d'installation typique



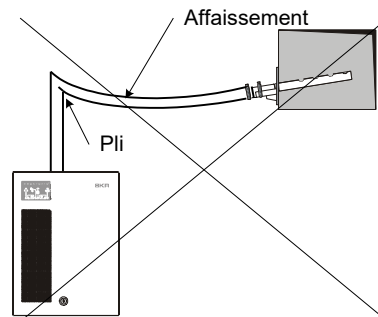
(Illus. 6)

### 5.2. Recommandations générales

Suivre les règles d'installation suivantes afin d'éviter l'accumulation de condensation qui peut causer une grande accumulation d'eau dans le conduit de ventilation ou un mauvais fonctionnement de l'humidificateur.


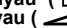
**IMPORTANT: Risque de mauvais fonctionnement. Évitez les plis, affaissement et tout endroit où la condensation pourrait s'accumuler.**

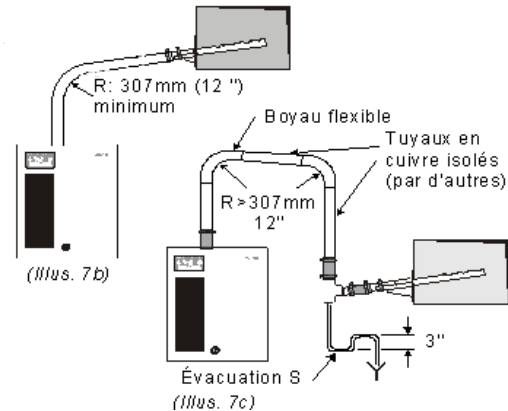
- Vérifiez que la pente minimale du tuyau de vapeur doit être de 2 % vers le bas et de 15 % vers le haut, soit 20 mm par mètre de longueur et 150 mm par mètre de longueur afin d'assurer une évacuation continue de la condensation vers l'humidificateur ou vers un séparateur de condensat.
- Le point le plus bas de tout tuyau de vapeur devrait être la sortie de vapeur de l'humidificateur (illus.7b).** Si cela n'est pas possible, installez, au point le plus bas de la tuyauterie, un séparateur de condensât (illus. 7c) avec une évacuation en "S" d'une hauteur minimum de 76mm (3").
- La longueur totale du tuyau de vapeur ne devrait pas dépasser 1,8m (6 pieds).** Si cette longueur est dépassée, des pertes supplémentaires de condensation seront observées et pourront provoquer un mauvais fonctionnement du système. Le rayon minimum



(Illus. 7a)

Installation non recommandée

Pente minimale descendante du tuyau (  ) = 2 % (20mm/1m)  
 Pente minimale ascendante du tuyau (  ) = 15 % (150mm/1m)



(Illus. 7b)

(Illus. 7c)

Installations recommandées

de chaque changement de direction devrait être de 307mm (12"). Un maximum de 2 coudes à grands rayons (12") peuvent être installés sur la ligne de distribution.

- d) Dans le cas d'installation de tuyaux de distribution de vapeur rigide en cuivre, ceux-ci doivent être recouverts d'un isolant pour réduire la quantité de condensât.

**5.3. Recommandations pour les tuyaux de distribution de vapeur**

Modèle	Sortie		Distributeur de vapeur	Pression statique MAXIMALE permise au distributeur de vapeur Pa (po d'eau)
	Nb	Diamètre mm (po)	Longueur mm (po)	
<b>SKR-14 / 25</b>	1	35 (1-3/8")	229 (9")	125 (0.5")
<b>SKR-30 / 40</b>	1	35 (1-3/8")	356 (14")	125 (0.5")

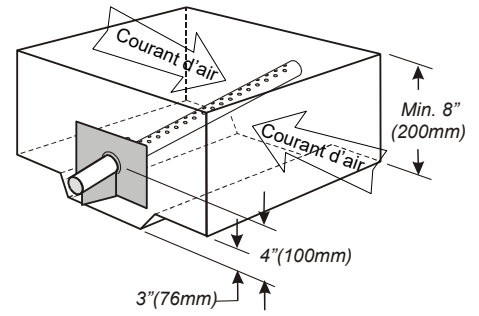
**IMPORTANT: RISQUE DE MAUVAIS FONCTIONNEMENT. LA PRESSION STATIQUE AU DISTRIBUTEUR DE VAPEUR NE DOIT PAS DÉPASSER 125 Pa (0.5") DURANT LE FONCTIONNEMENT. LA GARANTIE SERA NULLE EN CAS DE DÉPASSEMENT DE CETTE VALEUR.**

*Pour une pression statique supérieure, utilisez les humidificateurs de la série commerciale SKE4 de Neptronic.*

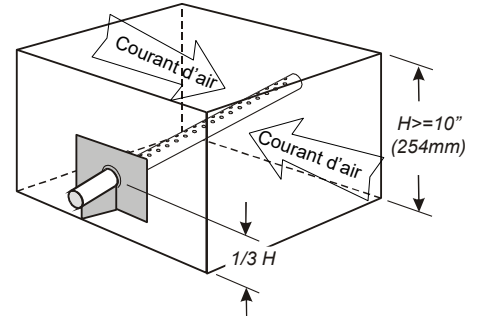


**5.4. Recommandations pour l'emplacement du tuyau de distribution de vapeur**

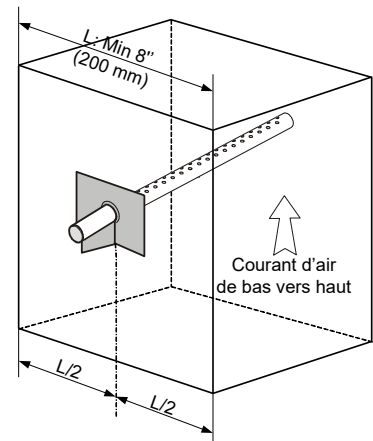
- **IMPORTANT : Risque de mauvais fonctionnement.**
  1. **Ne pas diviser le boyau (tuyau) de vapeur pour alimenter plus d'un conduit de ventilation.**
  2. **Ne pas réduire le diamètre des tuyaux ou boyaux de distributions de vapeur par rapport à la dimension de la sortie de vapeur de l'humidificateur.**
- L'emplacement doit avoir **au moins 460mm (18") de conduit droit**, sans aucune obstruction ou coude, en aval du distributeur de vapeur.
- Choisir un emplacement accessible sur le conduit d'air.
- Utilisez un gabarit et percer un trou de 51mm (2") dans le conduit pour l'installation du tuyau de distribution de 35mm.
- Fixez solidement au conduit le support du tuyau de distribution en utilisant des vis à métal (non incluses).
- Lors d'une installation dans un conduit vertical, les trous du tuyau de dispersion devraient être alignés avec le débit d'air (voir illus. 8d & 8e ci-dessous).



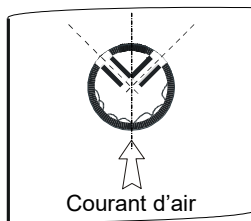
(Illus. 8a)  
Conduit horizontal de 200mm (8")  
de hauteur minimum



(Illus. 8b)  
Conduit horizontal de 254mm (10")  
de hauteur minimum

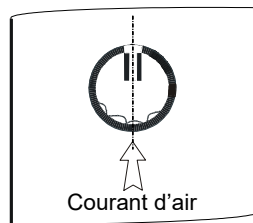


(Illus. 8c)  
Montage du distributeur de vapeur  
dans un conduit vertical



(Illus. 8d)

Alignement du distributeur de vapeur  
dans un conduit vertical  
pour le **SKR3E**



(Illus. 8e)

Alignement du distributeur de vapeur  
dans un conduit vertical  
pour le **SKR4E/5E**

## 6. Raccordements de plomberie

L'humidificateur **SKR** peut fonctionner dans les conditions d'eau douce ou dure. En règle générale, aucun prétraitement de l'eau n'est nécessaire.

**IMPORTANT:** l'installation de plomberie doit être conforme aux codes locaux et nationaux.

### 6.1. Alimentation en eau

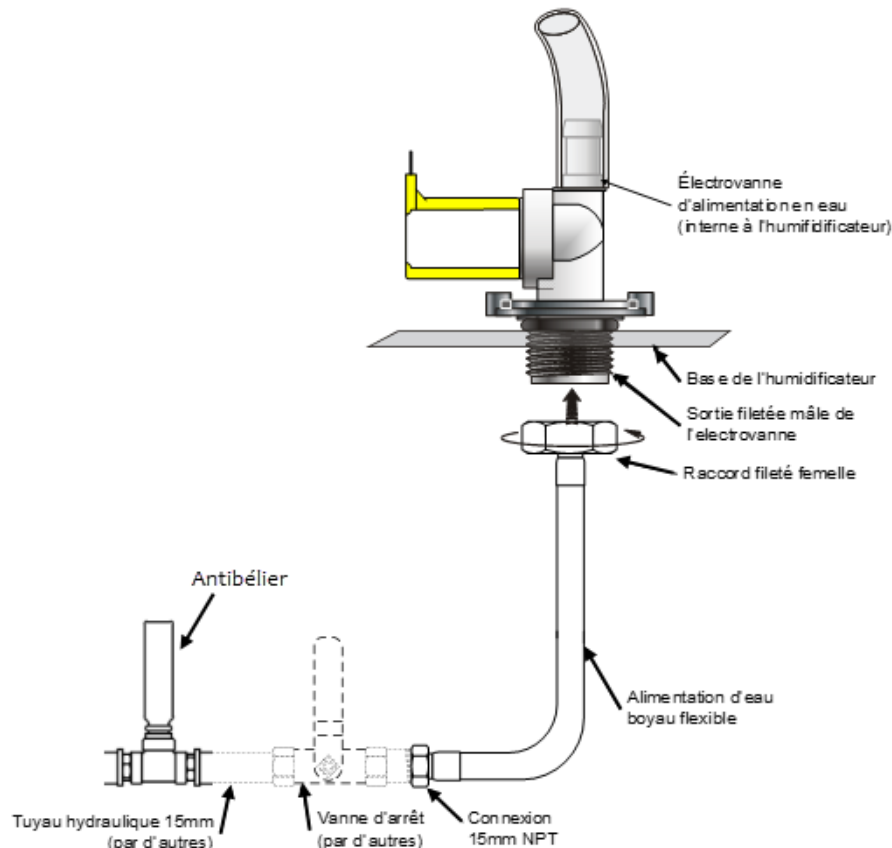
- Spécification d'alimentation:
  - ✓ **IMPORTANT: Risque de mauvais fonctionnement. Ne pas utiliser d'eau déminéralisée.**
  - ✓ Pression d'entrée: de 1 à 4,8 bars (15 à 70 psig).
  - ✓ **IMPORTANT : Risque de mauvais fonctionnement. Ne pas réduire le débit d'entrée d'eau.**
  - ✓ Température de l'eau: 30°C (85°F) maximum.
  - ✓ Raccord hydraulique standard 15mm (1/2").
- Pour faciliter l'entretien, une vanne d'arrêt (non fournie) devrait être installée en amont sur le conduit d'alimentation, à proximité de l'humidificateur.
- Il est recommandé d'installer un tamis en amont de l'humidificateur sur le conduit d'alimentation en eau.

*Veillez respecter la séquence d'installation suivante:*

1. Raccordez le boyau flexible (fourni) au tuyau hydraulique de cuivre 15mm (1/2").
2. Serrez à la main le raccord fileté sur la partie mâle filetée de l'électrovanne d'arrivée de l'humidificateur.

**IMPORTANT: Risque d'endommagement de l'électrovanne. Ne pas utiliser de clé de serrage.**

Il est recommandé d'installer un anti-bélier, afin d'amortir l'onde de choc hydraulique et de minimiser les coups de béliers provoqués par la fermeture de la vanne de remplissage. Suivez le dimensionnement et l'installation conformément au code de plomberie local.

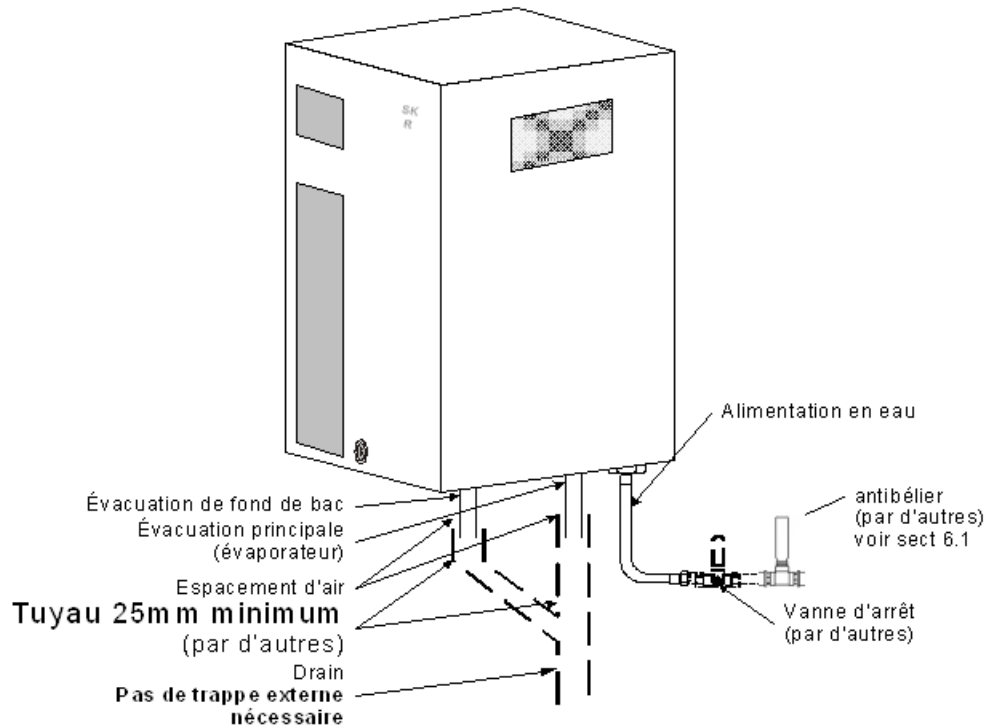


(Illus. 9)

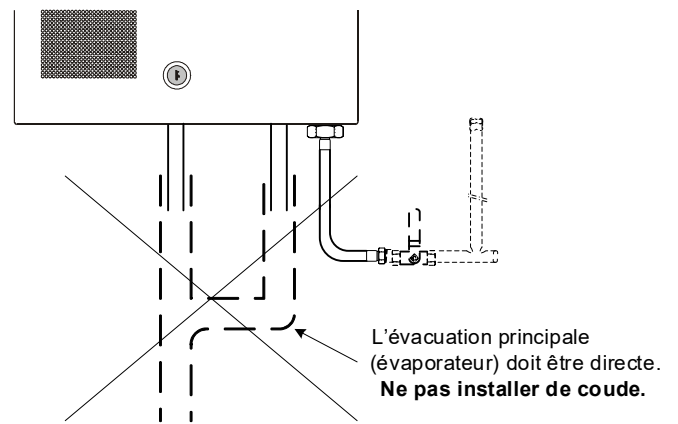


**6.2. Évacuation**

- **IMPORTANT : Des trappes externes ne sont pas nécessaires.**
- Spécification d'évacuation:
  - ✓ Évacuation de l'évaporateur : raccord hydraulique standard de 15mm (1/2").
  - ✓ Évacuation du fond de bac : raccord hydraulique standard de 15mm (1/2").
  - ✓ Température de l'eau drainée : 60°C (140°F).
- **Deux tuyaux minimum 25mm (1")** (par d'autres) doivent être insérés aux tuyaux d'évacuation de l'humidificateur (illus.10a). Ceci afin de créer un espacement d'air aux sorties d'évacuation.  
**NOTE** : Cet espacement d'air est critique au fonctionnement normal du cycle de drainage.



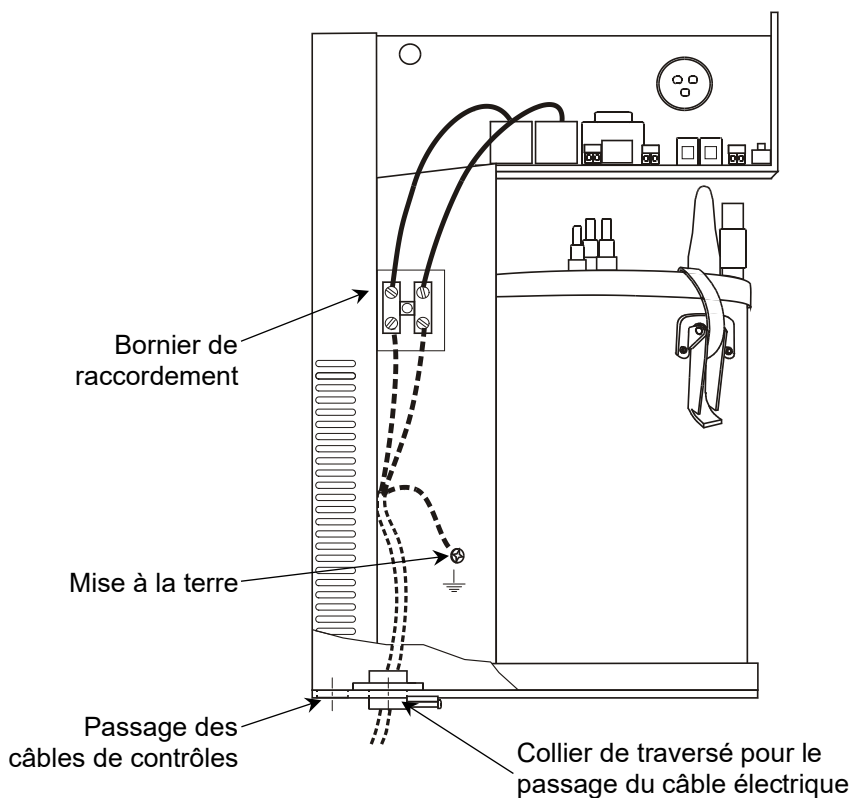
(Illus. 10a)  
Installation recommandée



(Illus. 10b)  
Installation non recommandée

## 7. Raccordement électrique

- **ATTENTION:**
  1. **RISQUE DE CHOC ÉLECTRIQUE. COUPEZ L'ALIMENTATION ÉLECTRIQUE AU DISJONCTEUR/SECTIONNEUR À FUSIBLE AVANT DE PROCÉDER AU RACCORDEMENT ÉLECTRIQUE.**
  2. **Pour réduire le risque de choc électrique, ne pas raccorder à un circuit de plus de 150V à la terre.**
- **IMPORTANT:** Le raccordement électrique devrait être confié à du personnel qualifié uniquement et effectué selon les procédures, règlements et codes locaux en vigueur.
- S'assurer que le voltage de l'humidificateur est le même que l'alimentation électrique.
- S'assurer que la taille des conducteurs est suffisante compte tenu du voltage et du courant spécifiés de l'unité.
- Installez un disjoncteur ou sectionneur avec fusibles sur la ligne d'alimentation électrique qui devrait être dédié uniquement à l'humidificateur.
- Le conducteur de mise à la terre doit être équipé d'un œillet et être raccordé directement sur le panneau électrique à l'emplacement approprié (illus. 11).
- Utilisez uniquement des conducteurs en cuivre.
- S'assurer que chaque conducteur est serré et vissé dans la borne appropriée de manière sécuritaire.
- Installez le collier de traversée fourni pour le passage du câble électrique à l'intérieur du cabinet de l'humidificateur.



(Illus. 11)  
Vue de côté gauche

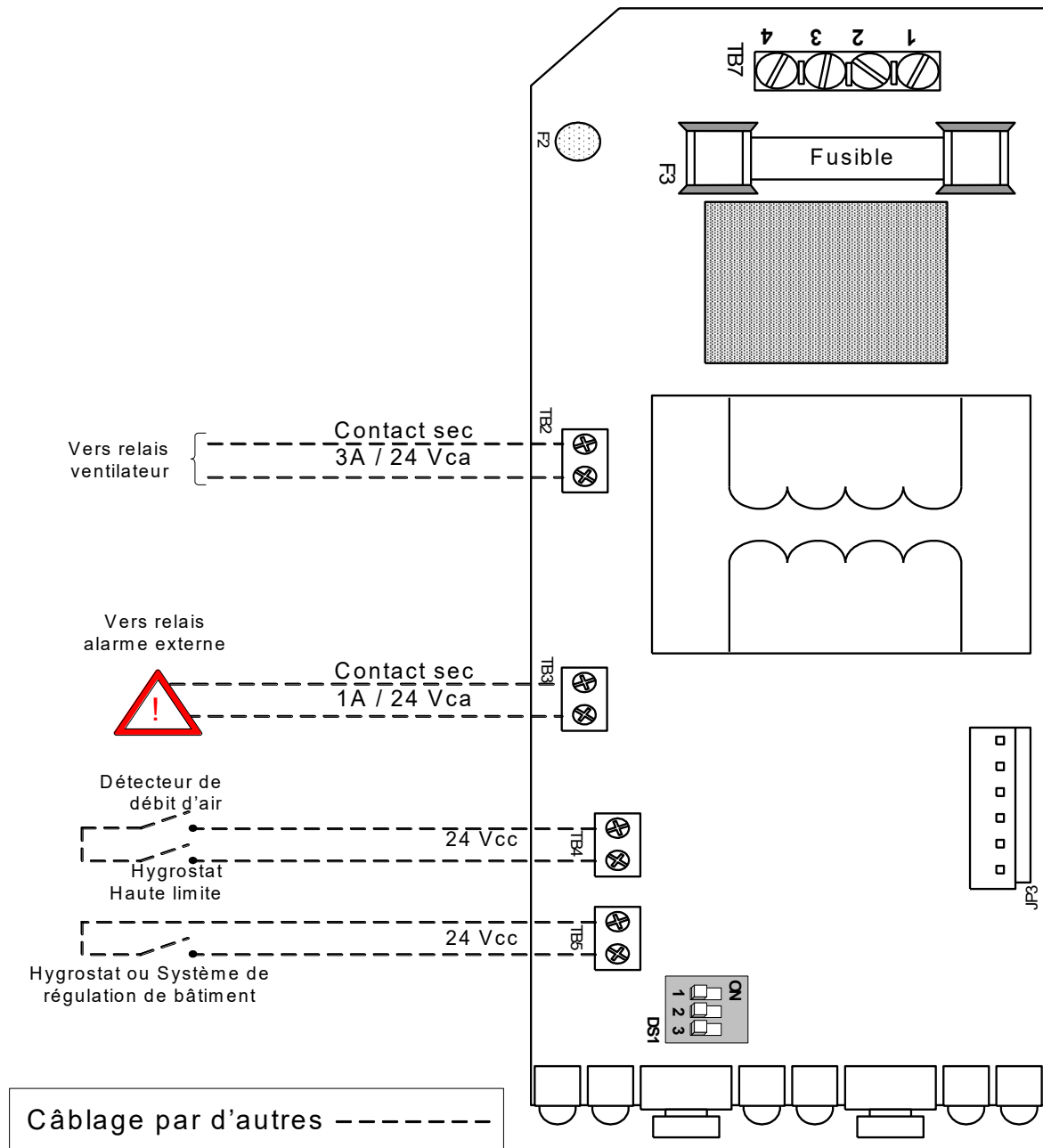
## 8. Schémas des ensembles de contrôle

**IMPORTANT :**

1. **Risque de mauvais fonctionnement. Ne pas alimenter d'une source externe les borniers de contrôle TB4 et TB5. Ces borniers sont alimentés par l'humidificateur.**
2. La longueur maximale est de 76m (250 pieds) pour chacun des câbles de raccordement.

**8.1. Humidificateur Tout ou Rien (ON/OFF) - standard**

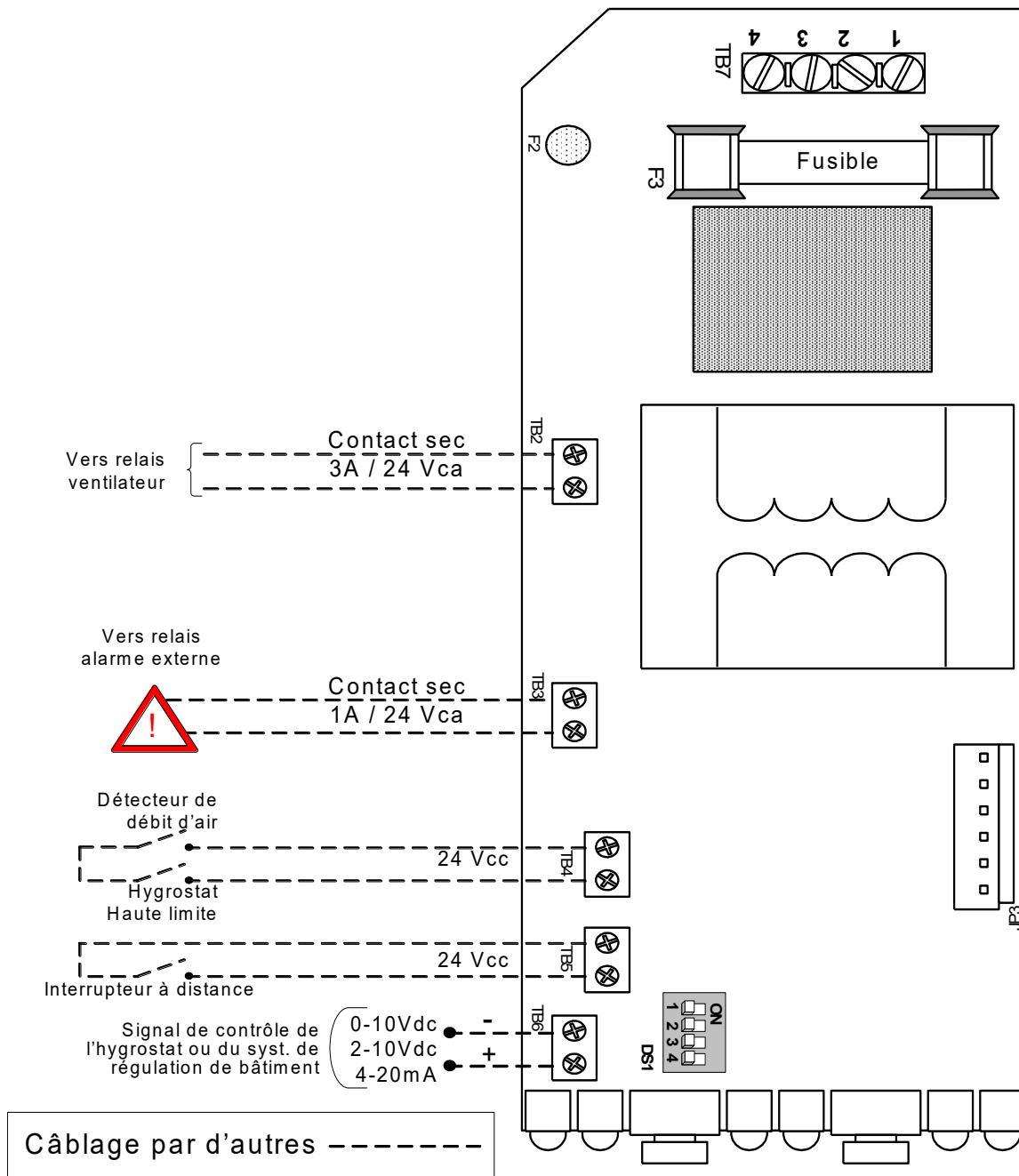
- ✓ Le contact de l'hygrostat ou du système de régulation de bâtiment doit fermer lorsque le taux d'humidité est inférieur au point de consigne.
- ✓ Le contact du détecteur de débit d'air doit fermer lorsqu'un débit d'air est détecté et ouvrir lorsqu'il n'y a aucun débit.
- ✓ Le contact de l'hygrostat de haute limite doit fermer lorsque le taux d'humidité est inférieur au point de consigne et ouvrir lorsqu'il atteint le point de consigne.



(Illus. 12a)

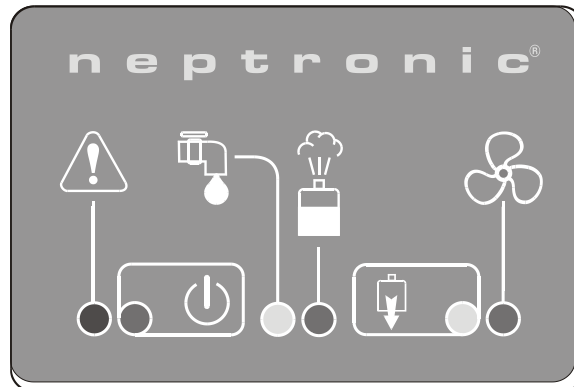
**8.2. Humidificateur proportionnel**

- ✓ Le contact de l'hygrostat ou du système de régulation de bâtiment doit fermer lorsque le taux d'humidité est inférieur au point de consigne.
- ✓ Le contact du détecteur de débit d'air doit fermer lorsqu'un débit d'air est détecté et ouvrir lorsqu'il n'y a aucun débit.
- ✓ Le contact de l'hygrostat de haute limite doit fermer lorsque le taux d'humidité est inférieur au point de consigne et ouvrir lorsqu'il atteint le point de consigne.
- ✓ Un interrupteur à distance peut-être installé, si nécessaire, pour arrêter l'humidificateur à distance.



(Illus. 12b)

## 9. Description du panneau de contrôle



(Illus. 13)  
Panneau de contrôle



Indicateur "**ALARME**" (rouge)

⊃○⊂ clignotant	Une ou plusieurs situations anormales existent (voir section 16-Type d'alarme)
⊃○⊂	Entretien requis, l'humidificateur est en arrêt.
○	Opération normale.



Bouton poussoir et Indicateur "**MARCHE/ARRÊT**" (vert)

⊃○⊂	Le bouton poussoir est à la position marche (ON) pour une opération normale.
⊃○⊂ clignotement lent	Le clignotement indique que le bouton poussoir est à la position arrêt (OFF) et l'humidificateur est sous tension. (un clignotement toutes les 15 secondes)
○	L'humidificateur est déconnecté de l'alimentation électrique.



Indicateur "**VANNE**" (jaune)

⊃○⊂	La vanne d'alimentation d'eau de l'humidificateur est ouverte.
○	Indique que la vanne d'alimentation d'eau est fermée.



Indicateur "**VAPEUR**" (vert)

⊃○⊂	L'humidificateur produit de la vapeur.
⊃○⊂ clignotement	<b>Humidificateur proportionnel seulement :</b> L'humidificateur module la production de vapeur en fonction de la demande. La fréquence du clignotement est équivalente au pourcentage de vapeur produite.
○	L'humidificateur ne produit pas de la vapeur.



Bouton poussoir et Indicateur "**DRAIN**" (jaune)

⊃○⊂	L'humidificateur est mode de drainage automatique ou manuel. <i>Appuyer sur le bouton poussoir "DRAIN" pour arrêter un cycle de drainage en cours.</i>
○	L'humidificateur n'est pas en mode de drainage.



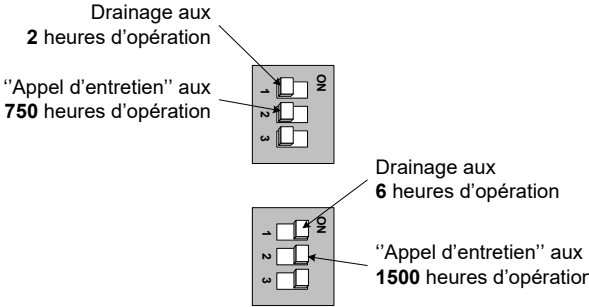
Indicateur "**VENTILATEUR**" (vert)

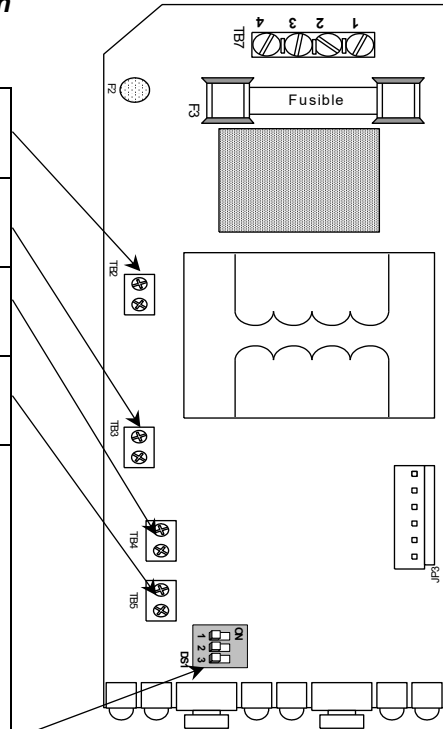
⊃○⊂	Le contact pour activer le ventilateur du système de ventilation est fermé.
○	Le contact pour activer le ventilateur du système de ventilation est ouvert.

# 10. Description de la plaquette de circuit imprimé

La plaquette de circuit imprimé est équipée d'un microprocesseur qui contrôle toutes les fonctions de l'humidificateur.

## 10.1. Plaquette de circuit imprimé pour SKR Tout ou rien (ON/OFF) - standard

<b>TB2</b>	Contact sec (TB2) pour activer le ventilateur du système de ventilation sur une demande d'humidité (3amp, 24vca).
<b>TB3</b>	Contact sec (TB3) pour activer un signal d'alarme à distance (1amp, 24vca).
<b>TB4</b>	Bornier pour raccorder l'interrupteur de débit d'air et l'hygrostat de haute limite (voir illus.12a).
<b>TB5</b>	Bornier pour raccorder l'hygrostat ou le Système de régulation de bâtiment (voir illus.12a).
<b>DS1</b>	<p>Réglages des sélecteurs (DS1):</p>  <p>(Illus. 14b) Réglage des sélecteurs</p> <p>DS1-3 : Sélecteur non utilisé.</p> <p>Note : Suivant les conditions de l'eau utilisée, le nombre d'heures d'opération avant "l'appel d'entretien" peut être requis avant l'échéance pré-réglée (voir section 14-Entretien).</p>

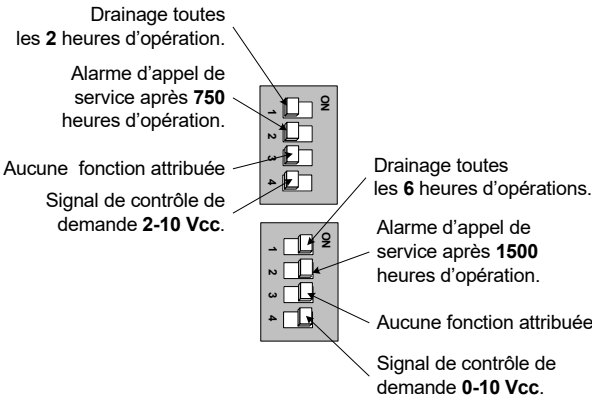


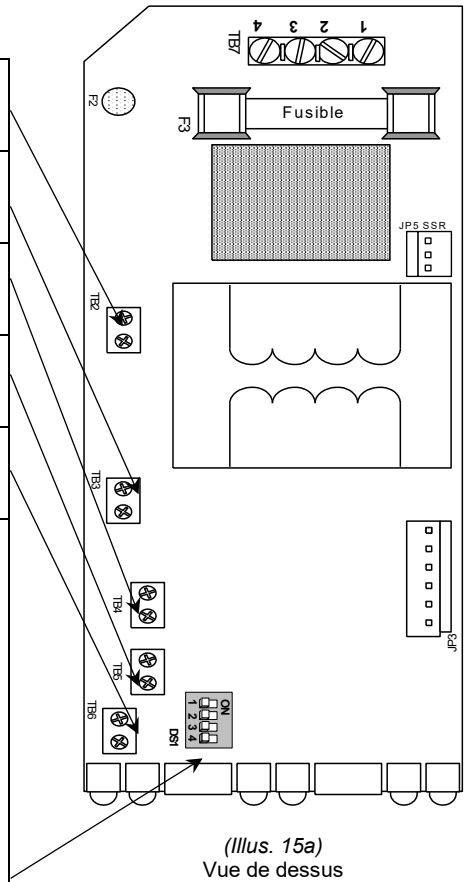
(Illus. 14a)  
Vue de dessus





10.2. Plaquette de circuit imprimé pour SKR proportionnel

<b>TB2</b>	Contact sec (TB2) pour activer le ventilateur du système de ventilation sur une demande d'humidité (3amp, 24vca).
<b>TB3</b>	Contact sec (TB3) pour activer un signal d'alarme à distance (1amp, 24vca).
<b>TB4</b>	Bornier pour raccorder l'interrupteur de débit d'air et l'hygromètre de haute limite (voir illus.12b).
<b>TB5</b>	Bornier pour raccorder un interrupteur à distance.
<b>TB6</b>	Bornier pour raccorder à l'hygromètre ou au système de régulation du bâtiment (voir Illus. 12b)
<b>DS1</b>	<p>Réglages des sélecteurs (DS1):</p>  <p>(Illus. 15b) Réglage des sélecteurs</p> <p>DS1-3 : Sélecteur non utilisé.</p> <p>DS1-4 : Pour un signal d'entrée 4-20mA, régler le sélecteur à la position OFF et connecter une résistance 500 ohm (fournie) entre le + et - du bornier TB6.</p> <p>Note : Suivant les conditions de l'eau utilisée, le nombre d'heures d'opération avant "l'appel d'entretien" peut être requis avant l'échéance pré-réglée (voir section 14-Entretien).</p>



## 11. Procédure de démarrage

Suivre la procédure de démarrage suivante afin d'éviter toute anomalie de fonctionnement de l'humidificateur.

1. S'assurer que les installations de distribution de vapeur et de raccordements électriques ainsi que les connexions de plomberies sont effectuées selon les instructions de ce manuel.
  - a) Retirez le couvercle de l'humidificateur.

**ATTENTION: RISQUE DE CHOC ÉLECTRIQUE. S'ASSURER QUE L'ALIMENTATION ÉLECTRIQUE EST COUPÉE AVANT D'ENLEVER LE COUVERCLE DE L'HUMIDIFICATEUR.**
  - b) S'assurer que les raccordements des contrôles sont effectués selon les instructions de ce manuel.
  - c) S'assurer que les sélecteurs (section 10, DS1) sont bien positionnés.
  - d) S'assurer que les tuyaux de drain sont reliés à des tuyaux ouverts à l'air de diamètres suffisants.
  - e) Réinstallez le couvercle de l'humidificateur.
2. Ouvrez la vanne d'arrêt d'eau en amont de l'humidificateur.
3. Activez l'alimentation électrique de l'humidificateur au disjoncteur/sectionneur à fusible en amont sur la ligne. L'indicateur "**MARCHE/ARRÊT**" du panneau de contrôle clignote.
4. Appuyez sur le bouton poussoir "**MARCHE/ARRÊT**" situé sur le panneau de contrôle. L'indicateur "**MARCHE/ARRÊT**" du panneau de contrôle est illuminé.
5. Effectuez un cycle de nettoyage manuel.
  - a) Le cycle de remplissage est activé automatiquement si l'évaporateur ne contient pas d'eau.
  - b) Lorsque l'indicateur "**VANNE**" s'éteint, appuyez sur le bouton poussoir "**DRAIN**".
  - c) L'indicateur "**DRAIN**" est illuminé et l'évaporateur se vide de son eau.
  - d) L'évaporateur se remplit et se vide de nouveau de son eau.
  - e) Lorsque l'indicateur "**DRAIN**" s'éteint, appuyez sur le bouton poussoir "**MARCHE/ARRÊT**".
  - f) Répétez les étapes (b) à (e) une deuxième fois pour s'assurer que l'évaporateur soit nettoyé.
6. Votre humidificateur est maintenant en état d'opération normale. Aucune autre action n'est nécessaire, votre humidificateur **SKR** produira de la vapeur sur la demande du ou des contrôles.

## 12. Description du cycle d'opération du SKR

- Appuyez sur le bouton poussoir "**MARCHE/ARRÊT**" (si l'indicateur clignote) pour mettre l'humidificateur en opération (indicateur "**MARCHE/ARRÊT**" est alors illuminé). Si l'évaporateur ne contient pas d'eau, le cycle de remplissage est activé automatiquement (indicateur "**VANNE**" s'illumine).
- S'il n'y a pas de demande d'humidité du/des contrôle(s), l'humidificateur est en mode attente (indicateur "**VAPEUR**" éteint).
- Lors d'une demande d'humidité, le contact de ventilateur du système se ferme (indicateur "**VENTILATEUR**" s'illumine) ainsi que les relais d'alimentation de l'élément électrique dans l'évaporateur (indicateur "**VAPEUR**" s'illumine).
- L'eau contenue dans l'évaporateur commence à bouillir et à s'évaporer. La vapeur est évacuée par l'ouverture sur le couvercle de l'évaporateur, passe dans le tube de vapeur flexible et se répand dans le conduit d'air à l'aide du distributeur de vapeur.
- Pendant le cycle d'évaporation, lorsqu'une certaine quantité d'eau est évaporée, la vanne d'alimentation d'eau s'ouvre pour ajuster le niveau d'eau dans l'évaporateur.
- Selon le choix de drainage (voir section 10, DS1-1), après un certain temps d'opération, l'eau dans l'évaporateur sera drainée (indicateur "**DRAIN**" s'illumine) pour renouveler l'eau contenue dans l'évaporateur et évacuer les minéraux contenus dans l'évaporateur.
- Le **SKR** opère à pleine capacité jusqu'à ce que le niveau d'humidité soit atteint. Lorsque le point de consigne est atteint, l'humidificateur se remet en mode attente. Le contact de ventilateur du système (section 10, TB2) restera fermé pendant quatre minutes après l'arrêt de production de vapeur.
- Lorsque le taux d'humidité est en dessous du point de consigne, l'humidificateur produit de nouveau de la vapeur. S'il n'y a aucune demande d'humidité pendant plus de 72 heures, l'humidificateur draine l'eau de l'évaporateur automatiquement et se met en mode attente.

## 13. Procédure de fin de saison

À la fin de la saison d'humidification, suivez la procédure de fin de saison suivante.

- a) Appuyez sur le bouton poussoir "**DRAIN**" pour vider l'eau du réservoir, l'indicateur "**DRAIN**" s'allume.
  - b) Une fois le cycle terminé, l'indicateur "**DRAIN**" s'éteint. Fermez ensuite la vanne d'arrêt située en amont sur ligne d'alimentation d'eau de l'humidificateur.
1. Coupez l'alimentation électrique de l'humidificateur au disjoncteur/sectionneur à fusible.

## 14. Entretien

### 14.1. Généralités

**IMPORTANT** : Si l'entretien périodique n'est pas effectué, la garantie sera nulle.

- La fréquence d'entretien requise peut être de bimensuelle à annuelle suivant les conditions de l'eau utilisée.
- L'humidificateur **SKR** dispose d'un compteur d'heures d'opération interne et d'un "appel d'entretien".  
Suivant les conditions de l'eau utilisée, l'entretien de votre humidificateur peut-être requis plus souvent que "l'appel d'entretien" sélectionné (section 10, DS1-2).
- L'entretien consiste en un nettoyage manuel de l'évaporateur.

### 14.2. Nettoyage de l'évaporateur

**ATTENTION: RISQUE DE BRÛLURES. L'ÉVAPORATEUR ET SON CONTENU PEUVENT ÊTRE EXTRÊMEMENT CHAUD, VÉRIFIEZ SA TEMPÉRATURE AVANT TOUTE MANIPULATION.**

#### 1. Refroidissement et vidange de l'évaporateur.

- a) Appuyez sur le bouton poussoir "**DRAIN**" du panneau de contrôle. L'humidificateur va alors commander le cycle de vidange de l'évaporateur, l'indicateur "**DRAIN**" s'allume.
- b) L'indicateur "**DRAIN**" est illuminé et l'évaporateur se vide de son eau.
- c) L'évaporateur se remplit et se vide de nouveau de son eau.
- d) Lorsque l'indicateur "**DRAIN**" s'éteint, l'indicateur "**MARCHE/ARRÊT**" devrait clignoter.
- e) Vérifiez la température de l'évaporateur. S'il est assez froid, passez à la séquence No.2, sinon recommencez autant de fois que nécessaire la séquence de refroidissement (No.1).

#### 2. Couper l'alimentation électrique de l'humidificateur.

**ATTENTION: RISQUE DE CHOC ÉLECTRIQUE. COUPEZ L'ALIMENTATION ÉLECTRIQUE AU DISJONCTEUR/SECTIONNEUR À FUSIBLE AVANT DE PROCÉDER À L'ENTRETIEN.**

- a) Retirez le couvercle de l'humidificateur **SKR**.

#### 3. Déconnecter l'élément chauffant.

- a) Dévissez le connecteur de l'élément chauffant (voir illus. 2). Le connecteur est situé sur le côté droit de la paroi du compartiment électrique.

#### 4. Déconnecter la protection de haute température.

- a) Déconnectez également le connecteur enfichable de la protection de haute température (voir illus. 2).

#### 5. Déconnecter le boyau de vapeur et le raccord d'eau.

- a) Dévissez le collier qui retient le boyau flexible de distribution de vapeur au couvercle de l'évaporateur.
- b) Retirez le boyau flexible de distribution de vapeur du couvercle de l'évaporateur.
- c) Dévissez l'écrou du raccord d'eau de l'évaporateur, situé en bas du côté droit de la cuve de l'évaporateur.

#### 6. Retrait de l'évaporateur.

- a) Retirez l'ensemble évaporateur de l'humidificateur.



**7. Ouverture et séparation de l'évaporateur.**

- a) Détachez les 3 attaches autour du couvercle.  
**Attention : Risque de blessure, ces attaches sont très dures. Il est recommandé d'utiliser des pinces ou un tournevis pour détacher les attaches.**
- b) Séparez l'ensemble couvercle de la cuve de l'évaporateur.
- c) Prendre soin de ne pas égarer le joint d'étanchéité situé entre le couvercle et la cuve.

**8. Nettoyage de la cuve de l'évaporateur**

- a) Videz le restant de l'eau et les sédiments (calcaire) accumulés au fond de la cuve de l'évaporateur.
- b) Pour retirer les sédiments qui auraient pu se coller sur les parois de la cuve, utilisez une brosse non métallique et du vinaigre blanc ou un acide doux pour acier inoxydable si requis.  
**IMPORTANT:** L'utilisation de brosse métallique ou de tout acide non recommandé annule la garantie.
- c) Si une très grande accumulation de sédiment (calcaire) doit être retirée de la cuve, la fréquence d'entretien et/ou la fréquence de drainage (section 10, DS1) sont trop espacés compte tenu des conditions de l'eau utilisée. Une trop grande accumulation de sédiment peut nuire au fonctionnement normal ou endommager l'humidificateur. Dans ce cas, effectuez un entretien plus fréquent.

**9. Nettoyage de l'élément chauffant et du couvercle**

- a) L'élément chauffant fixé sur le couvercle et le couvercle ne requièrent généralement aucun nettoyage. Cependant, si un nettoyage est nécessaire, procédez de la même façon que pour la cuve.  
**IMPORTANT:** L'utilisation de brosse métallique ou de tout acide non recommandé annule la garantie.

**10. Vérification du joint d'étanchéité**

- a) Vérifiez l'état du joint d'étanchéité. Celui-ci ne devrait pas être craqué.  
Le joint d'étanchéité doit être remplacé au minimum à chaque deuxième nettoyage de l'évaporateur ou après un an d'opération. Le remplacer plus fréquemment si nécessaire.

**11. Remontage de l'évaporateur.**

- a) Rincez la cuve et l'ensemble couvercle à l'eau.
- b) Remplacez le joint d'étanchéité sur le couvercle avant de remettre l'ensemble couvercle sur la cuve.
- c) Alignez le poinçon sur le couvercle avec l'attache qui est situé le plus proche du raccord d'eau (illus.2).
- d) Refermez les trois attaches situées autour du couvercle.
- e) Remplacez l'ensemble évaporateur dans l'humidificateur.
- f) Vissez l'écrou du raccord d'eau de l'évaporateur.
- g) Remplacez le boyau de distribution de vapeur sur la sortie de vapeur du couvercle et visser le collier pour bien les maintenir ensemble.
- h) Remettez en place le connecteur de protection de haute température et celui de l'élément chauffant.  
**ATTENTION: RISQUE DE SURCHAUFFE ET DE FEU. S'ASSURER QUE LE CONNECTEUR D'ALIMENTATION DE L'ÉLÉMENT CHAUFFANT EST CORRECTEMENT FERMÉ.**
- i) Remplacez le couvercle de l'humidificateur et fermer la serrure.

**12. Redémarrage de l'humidificateur**

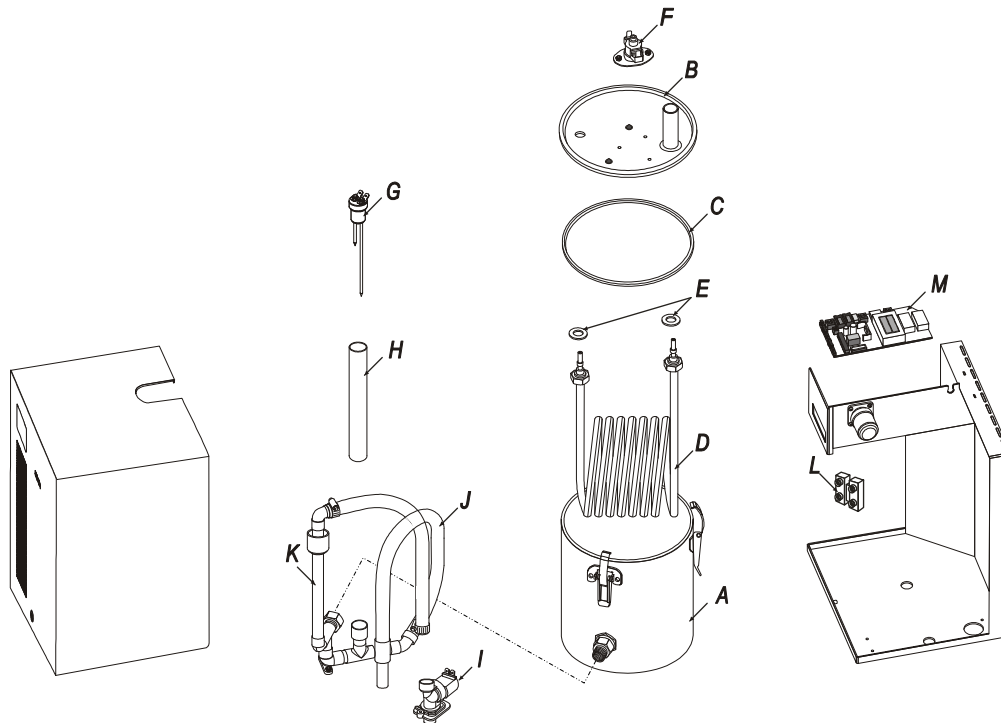
- a) Fermez le disjoncteur/sectionneur à fusible placé sur la ligne en amont de l'humidificateur.

**Remise à zéro du compteur d'heures :** Appuyez sur le bouton poussoir "**MARCHE/ARRÊT**" pour mettre l'humidificateur à l'arrêt (si nécessaire), puis appuyez et maintenez les boutons poussoirs "**MARCHE/ARRÊT**" et "**DRAIN**" pendant dix secondes (section 16-Type d'alarme, Remise à zéro).

- Appuyez sur le bouton poussoir "**MARCHE/ARRÊT**". L'indicateur "**MARCHE/ARRÊT**" s'illumine.
- L'humidificateur commande alors le remplissage de l'évaporateur, l'indicateur "**VANNE**" s'illumine.
- Si une demande d'humidité existe, l'humidificateur produira alors de nouveau de la vapeur.

## 15. Vue détaillée et nomenclature

### 15.1. Vue explosée



(Illus. 16)

### 15.2. Nomenclature

Repère	Description	Modèle	No de pièce
<b>A</b>	Cuve de l'évaporateur	<b>SKR 3E / 4E / 5E</b>	SW SKRCONT-ASSY
<b>B</b>	Couvercle de l'évaporateur	<b>SKR3E</b>	SP 9011
		<b>SKR 4E / 5E</b>	SP 9012-M
<b>C</b>	Joint d'étanchéité de l'évaporateur	<b>SKR 3E / 4E / 5E</b>	SP 9030
<b>D</b>	Élément chauffant	<b>SKR3E</b>	SE 5991
		<b>SKR4E</b>	SE 5992
		<b>SKR5E</b>	SE 5993
<b>E</b>	Rondelle d'étanchéité de l'élément chauffant	<b>SKR 3E / 4E / 5E</b>	SP 1005
<b>F</b>	Protection de haute limite de température	<b>SKR 3E / 4E / 5E</b>	SP 3035
<b>G</b>	Sonde de niveau d'eau	<b>SKR 3E / 4E / 5E</b>	SW SKRLEV-ASSY
<b>H</b>	Tube de niveau d'eau	<b>SKR 3E / 4E / 5E</b>	SP 1025
<b>I</b>	Électrovanne d'alimentation en eau	<b>SKR 3E / 4E / 5E</b>	SP 6004
<b>J</b>	Ensemble de tuyaux de drain	<b>SKR 3E / 4E / 5E</b>	SW SKRDRAIN-ASSY
<b>K</b>	Ensemble de plomberie principal	<b>SKR 3E / 4E / 5E</b>	SW SKRPIPE-ASSY
<b>L</b>	Bornier de raccordement	<b>SKR 3E / 4E / 5E</b>	SP 9046
<b>M</b>	Plaquette de circuit imprimé principale – Tout ou rien	<b>SKR 3E / 4E / 5E</b>	NW SKREMAIN-NSS
	Plaquette de circuit imprimé principale - Proportionnelle	<b>SKR 3EM / 4EM / 5EM</b>	NW SKRE-M-NSS
<b>N</b>	Relais statique (pas montré)	<b>SKR 3EM / 4EM / 5EM</b>	SP 3102
<b>O</b>	Ventilateur de refroidissement (pas montré)	<b>SKR 3EM / 4EM / 5EM</b>	SP 9017

## 16. Type d'alarme

**ATTENTION: RISQUE DE CHOC ÉLECTRIQUE. COUPEZ L'ALIMENTATION ÉLECTRIQUE AVANT D'ENLEVER LE COUVERCLE DE L'HUMIDIFICATEUR.**

- **IMPORTANT : Une action corrective doit être effectuée avant de procéder à la remise à zéro.**
- Le contact d'alarme (normalement ouvert) sera fermé lors d'une alarme.

Indicateur ALARME	Condition	Conséquences	Actions correctives	Remise à zéro
<b>Appel d'entretien</b> 1. Clignote continuellement.	Le nombre d'heures d'opération dépasse le nombre d'heures d'opération avant appel d'entretien sélectionné (DS1-2)	Alarme. Pas d'interruption du fonctionnement de l'appareil	Effectuez l'entretien de l'appareil (Voir section 14. Entretien)	<ul style="list-style-type: none"> <li>• Appuyez sur le bouton poussoir "<b>MARCHE/ARRÊT</b>" pour mettre l'humidificateur à l'arrêt (si nécessaire),</li> <li>• Appuyez et maintenez sur les boutons poussoirs "<b>MARCHE/ARRÊT</b>" et "<b>DRAIN</b>" pendant dix secondes pour remettre le compteur d'heures d'opération à zéro.</li> </ul>
<b>Appel d'entretien</b> 2. toujours illuminé (l'humidificateur s'arrête)	Le nombre d'heures d'opération dépasse de 50 heures le nombre d'heure d'opération avant appel d'entretien sélectionné (DS1-2)	Alarme. Le fonctionnement de l'appareil est interrompu	Effectuez l'entretien de l'appareil (Voir section 14. Entretien)	
<b>Température élevée</b> 2 éclairs+ pause	Température à l'intérieur du cylindre dépasse la température de la protection de haute température	Alarme. Le fonctionnement de l'appareil est interrompu	<ul style="list-style-type: none"> <li>• Vérifiez que la pression statique du conduit d'air n'excède pas 0.5" (125Pa).</li> <li>• Vérifiez que le boyau de vapeur n'est pas obstrué ou plié.</li> <li>• Vérifiez que l'entrée d'eau à l'évaporateur n'est pas obstruée.</li> </ul>	Appuyez sur le bouton de la protection de haute température qui est situé sur le couvercle de l'évaporateur.
<b>Drainage</b> 3 éclairs + pause	Séquence de drainage n'est pas correcte	Alarme. Le fonctionnement de l'appareil est interrompu	<ul style="list-style-type: none"> <li>• Vérifiez que la sortie d'eau de l'évaporateur n'est pas obstruée.</li> <li>• Vérifiez que les tuyaux de drain ne sont pas obstrués.</li> </ul>	Appuyez sur le bouton poussoir " <b>DRAIN</b> "
<b>Remplissage</b> 4 éclairs + pause	Le temps de remplissage dépasse le temps prédéterminé du microprocesseur	Alarme. L'alimentation électrique à l'élément chauffant est coupée	<ul style="list-style-type: none"> <li>• Vérifiez que la vanne d'arrêt sur la ligne d'alimentation d'eau est ouverte.</li> <li>• Vérifiez le fonctionnement de la vanne interne d'alimentation d'eau.</li> <li>• Vérifiez que le tamis externe et celui de la vanne d'alimentation d'eau ne sont pas obstrués.</li> </ul>	<b>Remise à zéro automatique</b> lorsque le niveau d'eau est atteint
<b>Sondes de niveau</b> 5 éclairs + pause	Les sondes ne détectent pas le niveau d'eau correctement	Alarme. Le fonctionnement de l'appareil est interrompu	<ul style="list-style-type: none"> <li>• Vérifiez que les sondes sont branchées correctement.</li> <li>• Vérifiez que les sondes sont propres.</li> </ul>	Appuyez sur le bouton poussoir " <b>MARCHE/ARRÊT</b> "
<b>Alimentation</b> Aucun clignotement	L'unité n'est pas alimentée en électricité	–	<ul style="list-style-type: none"> <li>• Vérifiez que le disjoncteur/sectionneur à fusible est fermé</li> </ul>	<b>Remise à zéro automatique</b> lorsque l'unité est alimentée

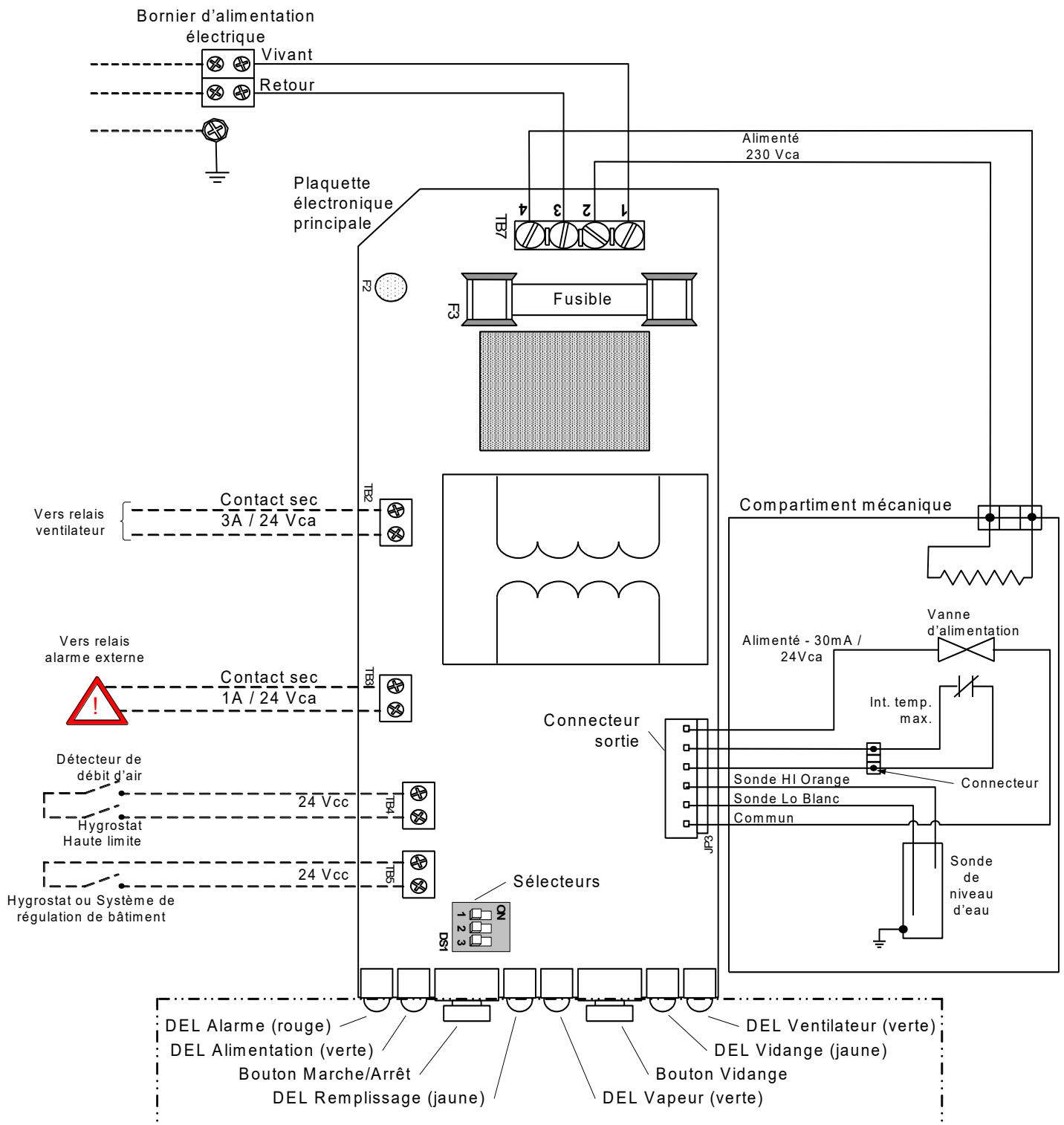
## 17. Guide de réparation

Problème	Causes	Actions correctives
L'humidificateur ne fonctionne pas <b>(aucune alarme présente)</b>	<ul style="list-style-type: none"> <li>• Aucune alimentation électrique.</li> <li>• Aucun mouvement d'air n'est détecté par le détecteur de débit d'air.</li> <li>• Le ventilateur du système de ventilation n'est pas opérationnel.</li> <li>• Interrupteur de débit d'air est non détecté ou pas opérationnel.</li> <li>• L'hygrostat de haute limite n'est pas opérationnel (si présent).</li> </ul>	<ul style="list-style-type: none"> <li>• Vérifiez la source de tension et les fusibles.</li> <li>• Vérifiez que le tube de la sonde est bien inséré dans le conduit et le détecteur de débit d'air.</li> <li>• Vérifiez si le détecteur de débit d'air et l'hygrostat de haute limite de conduit (si présent) sont bien localisés.</li> <li>• Vérifiez que le ventilateur est opérationnel.</li> </ul>
L'humidificateur ne fonctionne pas <b>(indicateur alarme clignote)</b>	<ul style="list-style-type: none"> <li>• Vérifiez l'indicateur d'alarme pour déterminer la cause</li> </ul>	<ul style="list-style-type: none"> <li>• Voir la section 16-Type d'alarme pour corriger la situation.</li> </ul>
Le conduit d'air en aval du distributeur de vapeur est trempé.	<ul style="list-style-type: none"> <li>• L'installation du distributeur de vapeur est incorrecte.</li> <li>• La capacité de l'humidificateur est trop élevée.</li> <li>• L'hygrostat de haute limite n'est pas installé correctement ou est défectueux (si présent).</li> </ul>	<ul style="list-style-type: none"> <li>• Vérifiez que le distributeur de vapeur est installé correctement.</li> <li>• Installez un hygrostat de haute limite de conduit si nécessaire.</li> <li>• Vérifiez l'installation et le fonctionnement de l'hygrostat de haute limite de conduit (si présent).</li> </ul>
Accumulation d'eau sous l'humidificateur.	<ul style="list-style-type: none"> <li>• Les tuyaux d'évacuation ont des fuites, sont obstrués ou la pente d'évacuation est incorrecte.</li> <li>• Installation d'une trappe de drainage.</li> <li>• Le raccord d'alimentation d'eau a une fuite.</li> <li>• L'installation du boyau flexible de vapeur à la sortie de vapeur de l'évaporateur est incorrecte.</li> <li>• La vapeur s'échappe de l'évaporateur.</li> </ul>	<ul style="list-style-type: none"> <li>• Vérifiez tous les raccords de plomberie sous l'unité.</li> <li>• Enlevez la trappe de drainage.</li> <li>• Vérifiez l'alimentation d'eau sous l'unité.</li> <li>• Vérifiez si le collier de raccordement serre de façon étanche le boyau de vapeur à la sortie de vapeur de l'évaporateur.</li> <li>• Vérifiez l'état du joint d'étanchéité.</li> </ul>



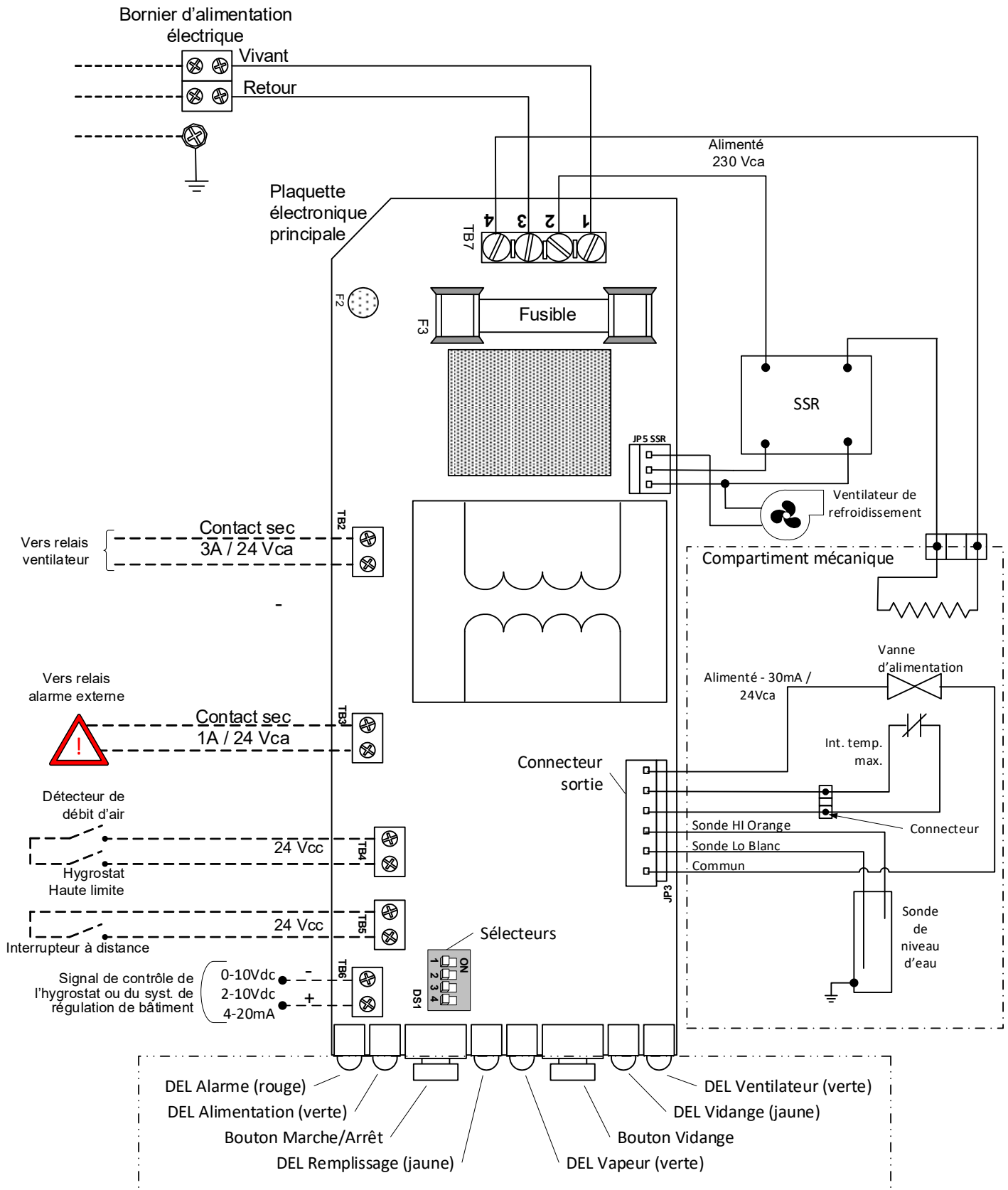
# 18. Schéma électrique du SKR

## 18.1. Humidificateur Tout ou rien (ON/OFF) - standard



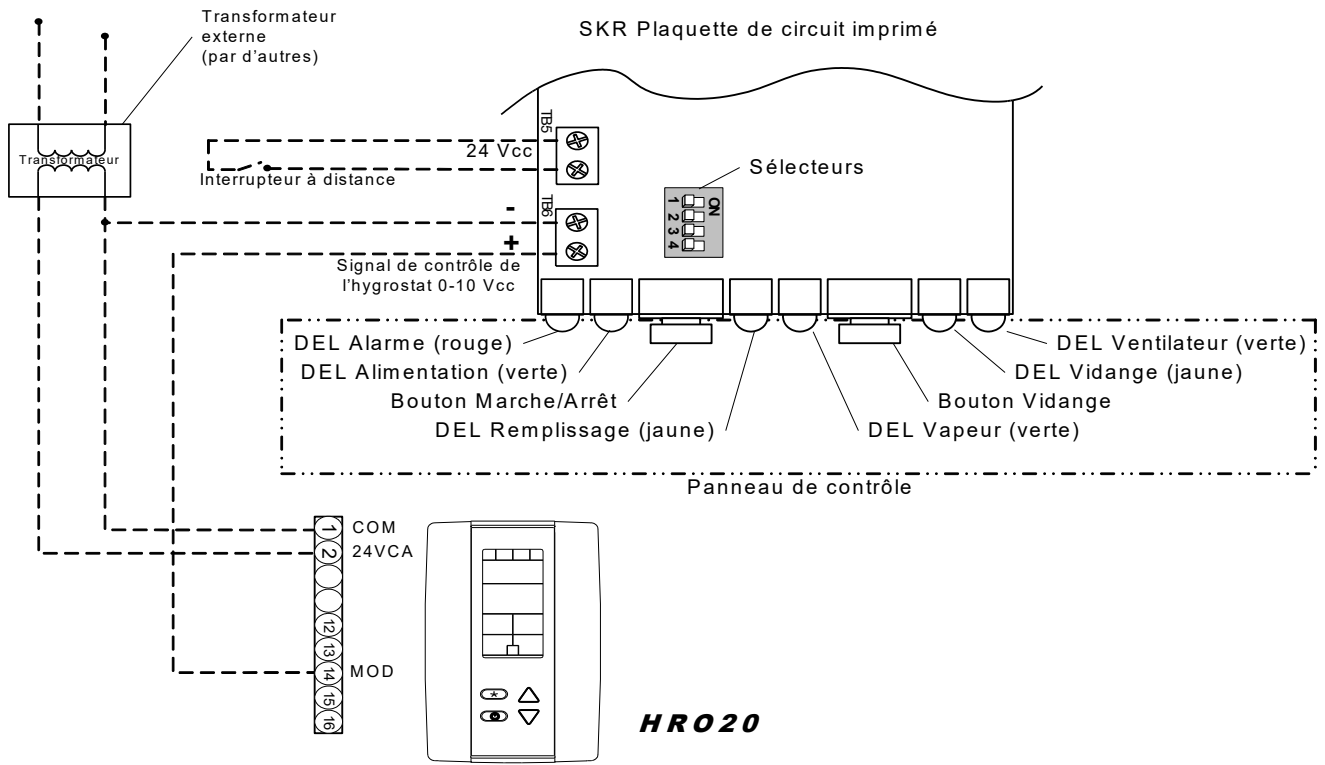
(Illus. 17a)



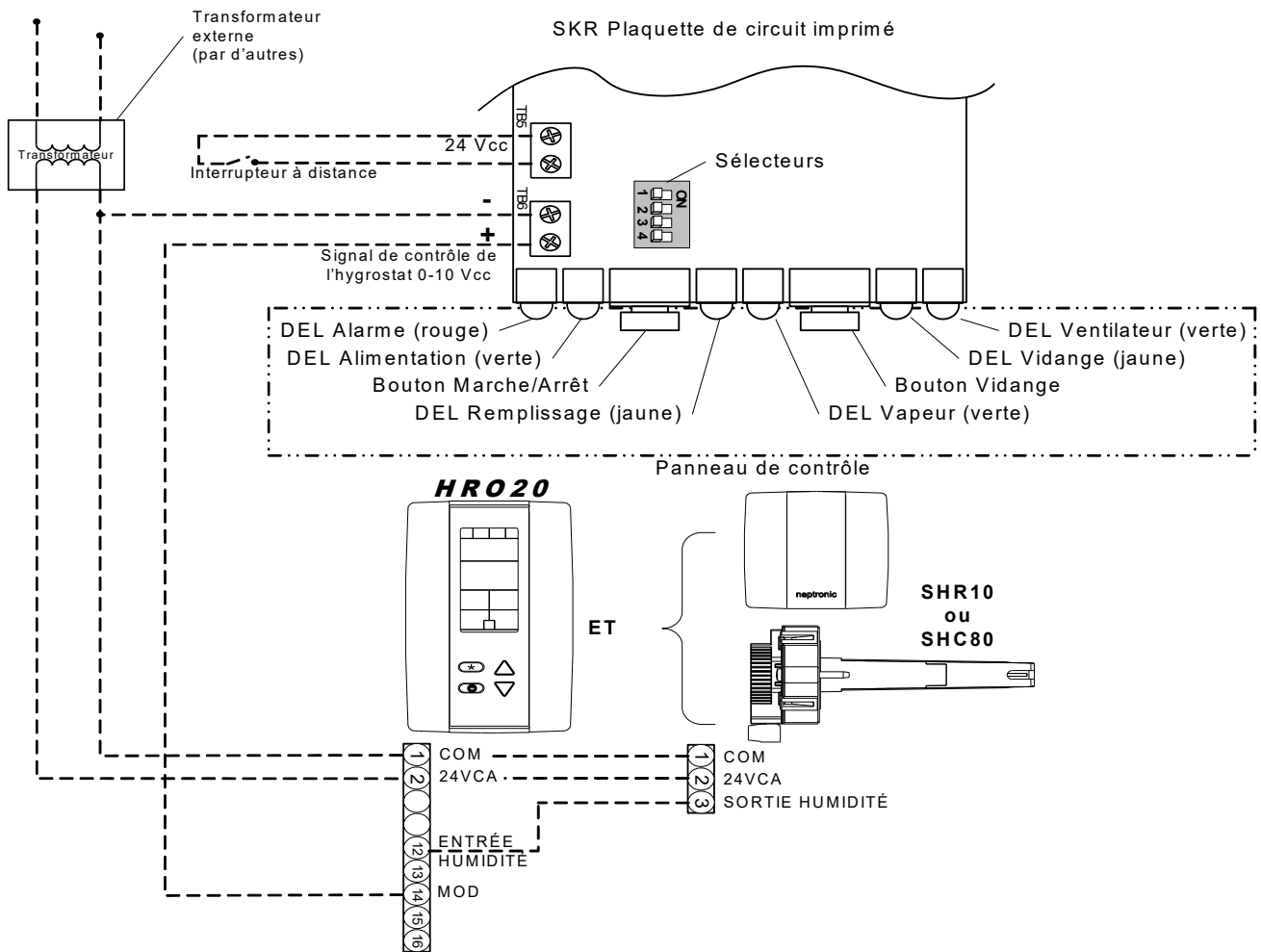
**18.2. Humidificateur Proportionnel**


(Illus. 17b)

**18.3. Humidificateur Proportionnel avec HRO20**



(Illus. 17c)

**18.4. Humidificateur Proportionnel avec HRO20 et SHR10 ou SHC80**


(Illus. 17d)

# Notes

---

---

---

---

---

---

---

---

---

---

---

---

---

---

---

---

---

---

---

---

---

---

---

---

---



**neptronic®**

400 boul. Lebeau, Montréal, Qc, H4N 1R6, Canada

[www.neptronic.com](http://www.neptronic.com)

Tel. (gratuit partout en Amérique du nord): 1-800-361-2308

Tel.: (514) 333-1433

Fax: (514) 333-3163

Fax service à clientèle: (514) 333-1091

Lundi à vendredi: 8h00 à 17h00 (Heure de l'est de l'Amérique du nord)