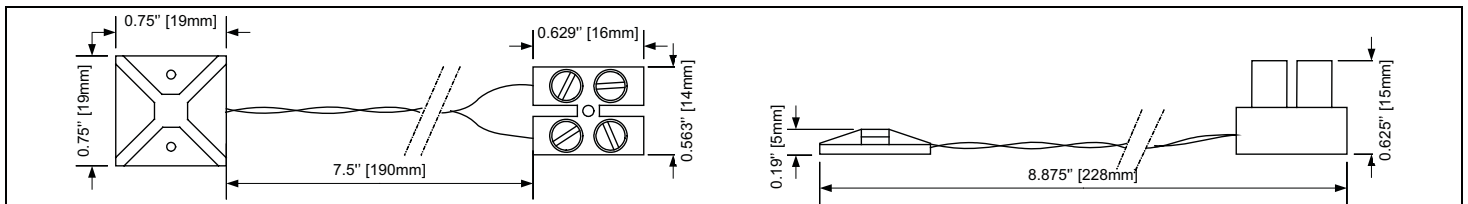
**Feature:**

- Temperature sensor
- Self adhesive to stick on window.
- To be installed in association with Neptronic® room (HRM) or duct (HDM) humidistat

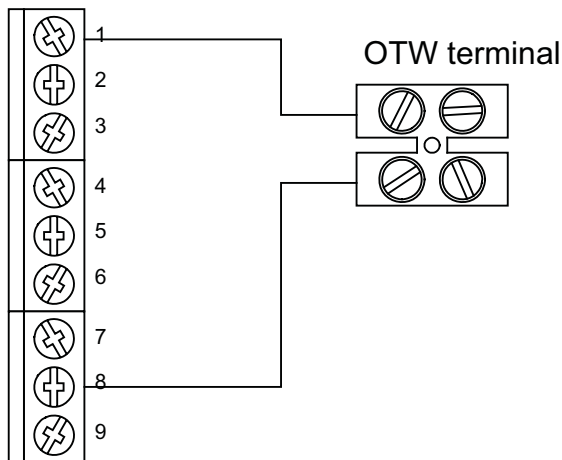
OTW

Technical Data	OTW
Electrical connection	2 twisted wires AWG28, length 7.5" [19mm], connected to 2 poles terminal.
Signal	Variable resistance
Rating	-58°F to +212°F [-50° C to +100° C]
Ambient temperature	-58°F to +212°F [-50° C to +100° C]
Storage temperature	-58°F to +212°F [-50° C to +100° C]
Relative Humidity	5 to 95 % non condensing.
Weight	0.01lb [5g]

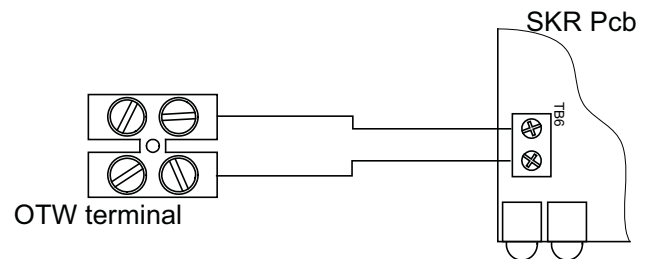
Dimensions**Wiring Diagrams****Connection to HRM or HDM**

(Humidifier SK300 or SKE series)

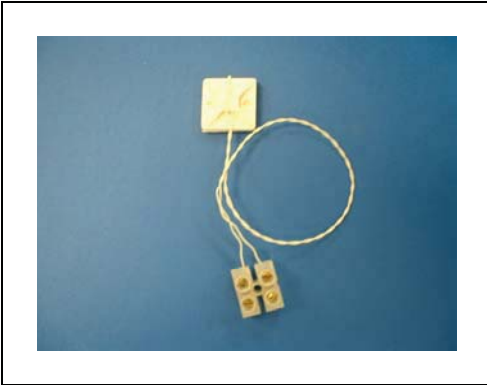
HRM/HDM terminal



Connect **OTW** to terminal #1 & 8 of the HRM or HDM.

Connection to SKR

Connect **OTW** to terminal TB6 of the SKR Printed circuit board.



Caractéristiques:

- Sonde de température.
- Autoadhésif pour coller sur la fenêtre.
- À installer avec les hygromètres Neptronic® de pièce (HRM) ou de gaine (HDM).

OTW

Données techniques	OTW
Raccordement électrique	2 fils torsadés AWG28, longueur 7.5" [19mm], raccordé à un bornier de 2 pôles
Signal	Résistance variable
Températures minimum et maximum d'opération	-58°F à +212°F [-50° C à +100° C]
Température ambiante	-58°F à +212°F [-50° C à +100° C]
Température d'entreposage	-58°F à +212°F [-50° C à +100° C]
Humidité relative	5 à 95 % non condensé
Poids	0.01lb [5g]

Dimensions

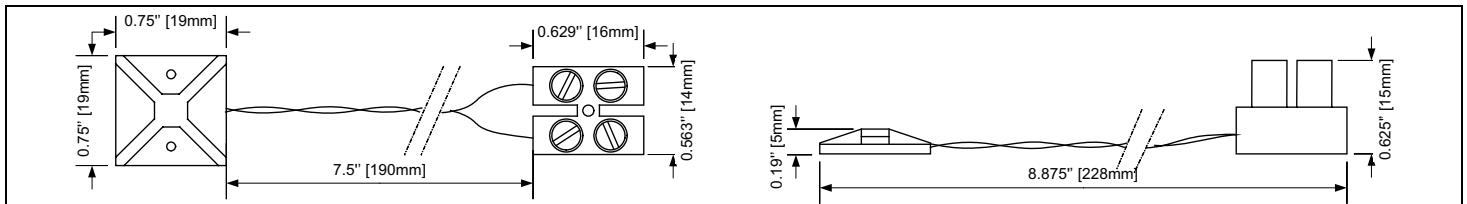
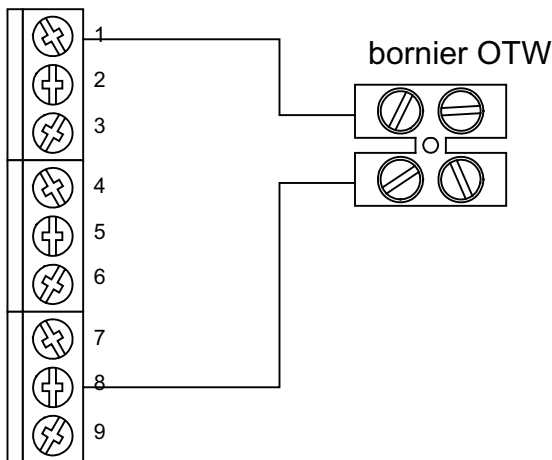


Diagramme de raccordement

Raccordement au HRM ou HDM

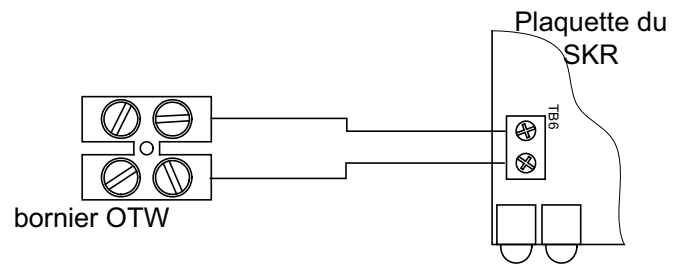
(Humidificateur séries SK300 ou SKE)

bornier HRM/HDM



Raccorder le **OTW** aux bornes #1 & 8 du HRM ou HDM.

Raccordement au SKR



Raccorder le **OTW** directement au bornier TB6 de la plaquette du circuit imprimé du SKR.